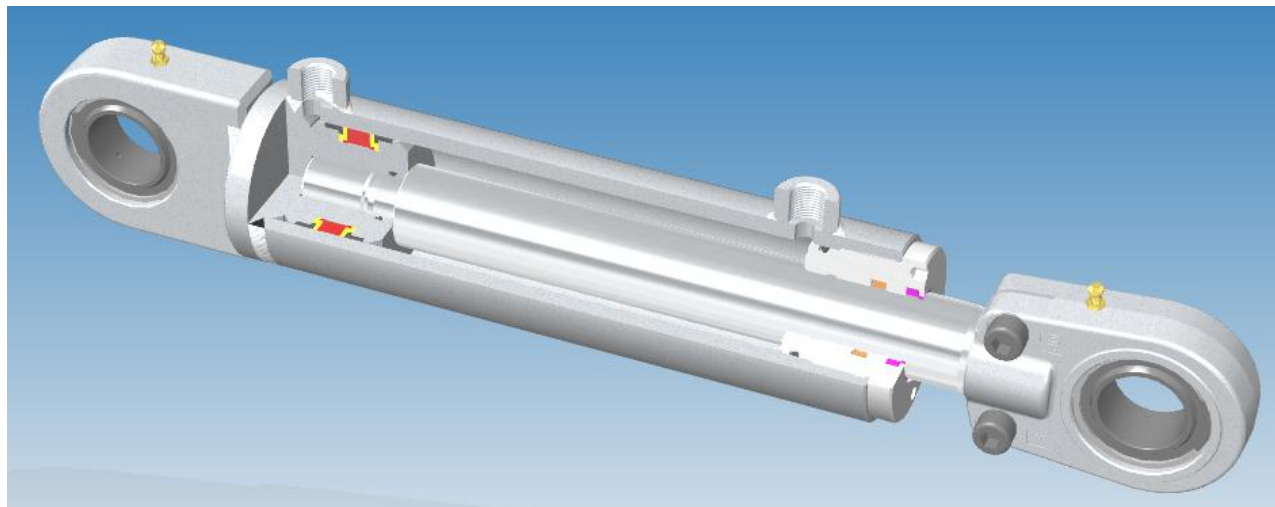


# SIŁOWNIK HYDRAULICZNY DWUSTRONNEGO DZIAŁANIA TYPU CBE



## 1. CHARAKTERYSTYKA OGÓLNA

Siłowniki hydrauliczne tłokowe dwustronnego działania CBE z tłoczyskiem jednostronnym o mocowaniu wahliwym przeznaczone są do ogólnego stosowania w maszynach i urządzeniach.

Siłowniki hydrauliczne CBE charakteryzują się sztywną, mocną i prostą konstrukcją, co pozwala na niezawodną i długotrwałą pracę w ciężkich warunkach.

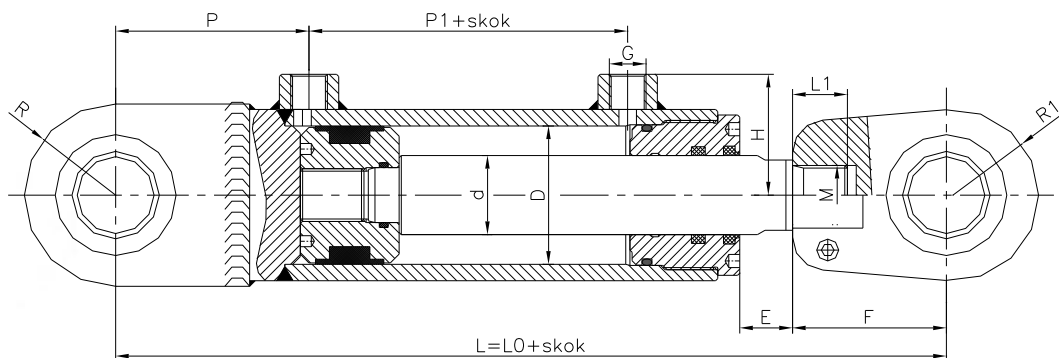
## 2. WARUNKI PRACY

- ciężnienie nominalne: 250 [bar],
- zakres temperatur pracy: od -25 do +80 [°C]
- ciecz robocza: olej hydrauliczny mineralny
- lepkość czynnika roboczego:  $(2,8 - 380) \times 10^{-6}$  [m<sup>2</sup>/s]
- klasa czystości oleju: min. 19/16 wg. ISO 4406
- maksymalna prędkość tłoczyska: 0,5 [m/s]
- zakres średnic tłoka: 40 – 160 [mm]
- skok roboczy: 10 – 1500 [mm]
- zasilanie olejem: gniazda gwintowe calowe lub metryczne

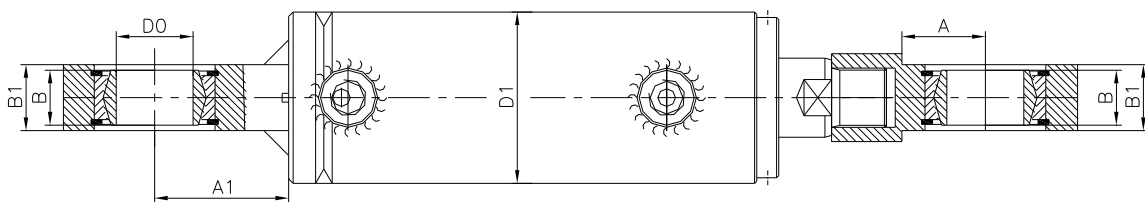
### 3. TABELA WYMIAROWA

D	d	A	A1	B	B1	D0	D1	E	F	H	L0	G	P	P1	R	R1	M	L1	Siła pchająca przy 25 Mpa [kN]	Siła ciągnąca przy 25 Mpa [kN]	Masa dla s=0 [kg]	Masa Δm [kg/mm]
32	20	24	35	14	18	16	42	14	48	37	180	G 1/4	52	32	24	23	M12x1,25	15	20	12	2,1	0,0071
40	22	25	38	16	19	20	50	15	50	41,0	205	G 3/8	62	37	25	28	M16x1,5	15	31	21	3,1	0,0117
	28																			16	3,2	0,0139
50	32	30	45	22	28	25	65	21	60	48,5	231	G 3/8	69	38	33	32	M22x1,5	23	49	33	5,2	0,0154
	35																			28	5,3	0,0170
63	36	38	61	25	30	35	78	24	70	55,0	269	G 3/8	88	40	42	39	M28x1,5	25	77	57	7,2	0,0193
	40																			52	7,3	0,0210
80	45	45	69	28	35	40	95	28	85	65,5	312	G 1/2	98	42	50	47	M35x1,5	35	125	101	14,0	0,0249
	56																			85	14,8	0,0346
90	50	45	69	28	35	40	110	28	85	73,0	325	G 1/2	105	48	50	47	M35x1,5	35	159	109	16,0	0,0415
	60																			88	18,8	0,4008
100	56	55	88	35	40	50	120	30	105	78,0	391	G 1/2	127	46	62	58	M45x1,5	46	196	134	27,5	0,0540
	70																			125	28,0	0,0569
125	70	65	100	44	50	60	145	35	130	90,5	447	G 1/2	142	48	70	65	M58x1,5	55	306	100	29,4	0,0649
	80	75	115	49	55	70	165	35	150	100,5	497	G 3/4	165	55	82	77	M65x1,5	60	384	210	46,2	0,0635
140	90	80	141	55	60	80	190	15	170	113,0	536	G 3/4	195	54	90	88	M80x2	75	502	181	48,1	0,0728
	110																			147	50,4	0,0832
160	90	80	141	55	60	80	190	15	170	113,0	536	G 3/4	195	54	90	88	M80x2	75	502	259	58,9	0,0865
	110																			225	61,5	0,0970
160	90	80	141	55	60	80	190	15	170	113,0	536	G 3/4	195	54	90	88	M80x2	75	502	343	82,7	0,1147
	110																			265	88,5	0,1393

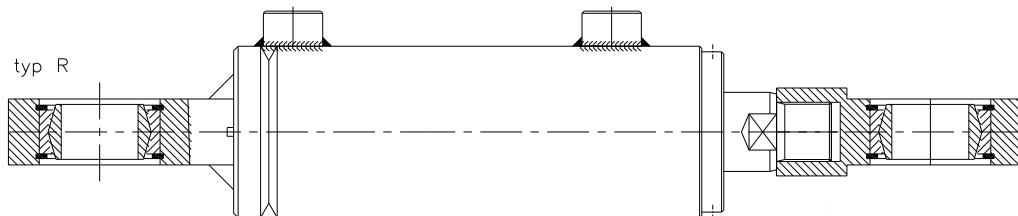
## 4. OZNACZENIA SIŁOWNIKÓW HYDRAULICZNYCH CBE



Wykonanie – typ P



Wykonanie – typ R



CBE – [ ] / [ ] x [ ] – [ ] [ ] [ ]

Typ siłownika hydraulicznego

Średnica tłoka – D

Średnica tłoczyska – d

Skok roboczy – S

Zakończenie tłoczyska:

– z gwintem zewnętrznym (bez ucha) – Z

– z uchem przegubowym – U

Usytuowanie otworów zasilających:

– osie otw. zasilających i otw. ucha równoległe – R

– osie otw. zasilających i otw. ucha prostopadłe – P

Rodzaj gwintu w gniazdach zasilających:

– gwinty calowe – G

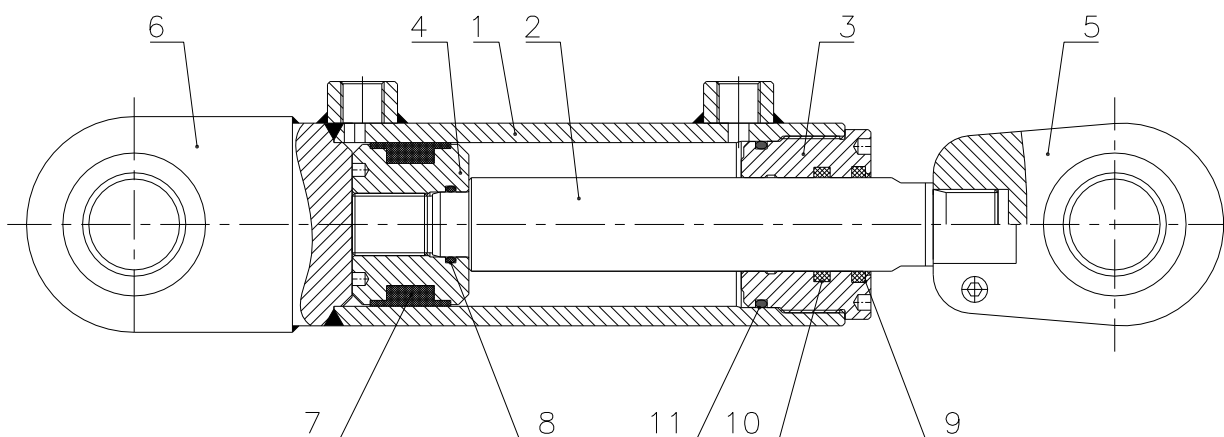
– gwinty metryczne – M

## 5. SPOSÓB ZAMAWIANIA

Przykład: Siłownik hydrauliczny CBE-125/70x400-UPG.

Siłownik hydrauliczny typu CBE dwustronnego działania z tłoczyskiem jednostronnym o mocowaniu wahliwym, o średnicy tłoka  $D=125$  mm, średnicy tłoczyska  $d=70$  mm, skoku roboczym  $S=400$  mm, zakończony uchem wahliwym „U”, z usytuowaniem otworów zasilających prostopadłych do osi ucha „P”, posiadający gniazda zasilające z gwintem calowym „G”.

## 6. WYKAZ CZĘŚCI ZAMIENNYCH SIŁOWNIKA HYDRAULICZNEGO CBE



Poz.	Nazwa części	Ilość
1	Cylinder	1
2	Tłoczysko	1
3	Dławnica	1
4	Tłok	1
5	Ucho wahliwe	1
6	Dno cylindra	1
7	Uszczelka tłokowa	1
8	Pierścień uszczelniający	1
9	Pierścień zgarniający	1
10	Pierścień uszczelniający	1
11	Pierścień uszczelniający	1

## 7. SPOSÓB ZAMAWIANIA CZĘŚCI ZAMIENNYCH

Przykład:

Części zamienne dla siłownika hydraulicznego CBE-125/70x400-NP,

Dławnica poz. 3

Tłoczysko poz. 2

Komplet uszczelnień poz.: 7, 8, 9, 10, 11.

**HYDRO-TOR** ZAKŁAD HYDRAULIKI SIŁOWEJ Sp. z o.o.

87-100 Toruń, ul. Chrobrego 12A • tel. 56 658 90 77 • kom. 697 991 968 • fax 56 623 00 83

ODDZIAŁ GDYNIA • 81-061 Gdynia, ul. Hutnicza 11E

tel. 58 781 28 28 • kom. 697 991 968 • e-mail:gdynia@hydro-tor.pl • www.hydro-tor.pl