

POMPA TŁOKOWA INIEKCYJNA TYP PTI-50



1. PRZEZNACZENIE

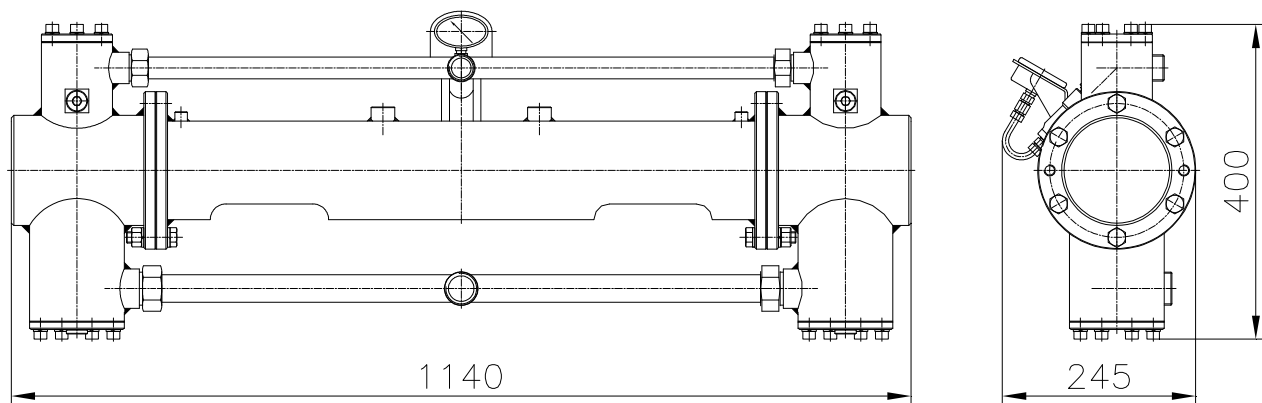
Pompa tłokowa iniekcyjna typ PTI służy do tłoczenia pod ciśnieniem do 16 MPa wodnych zawiesin cementowych i bentonitowych z wydajnością od 10 do 50 l/min. Cechuje się prostą, zwartą konstrukcją, wysoką trwałością i sprawnością.

Pompy serii PTI są przeznaczone do montażu na wiertnicach, stanowią wyposażenie zespołów pompowych, agregatów iniekcyjnych i zestawów mieszalników.

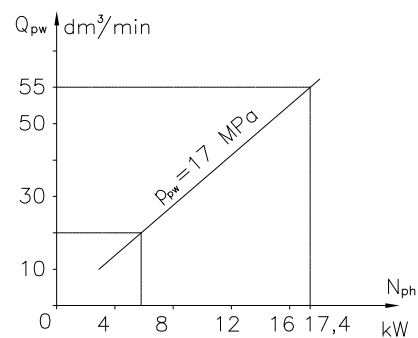
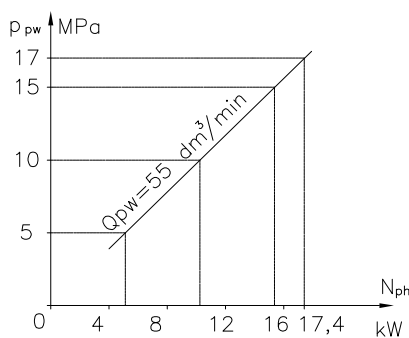
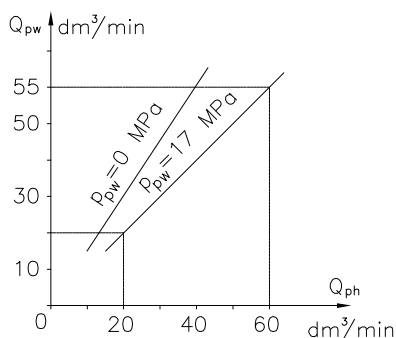
2. DANE TECHNICZNE

TYP	PTI – 50
Max. ciśnienie	17 MPa
Max. wydajność	55 dm ³ /min
Ciśnienie zasilania	16 MPa
Zapotrzebowanie oleju	60 dm ³ /min
Przyłącze ssawne	1 1/4"
Przyłącze tłoczne	1"
Masa	100 kg

WYMIARY



Wykresy zależności pomiędzy parametrami pracy



Q_{pw} – wydajność płuczki wiertniczej

Q_{ph} – wydajność agregatu hydraulicznego

p_{pw} – ciśnienie płuczki wiertniczej

N_{ph} – moc agregatu hydraulicznego

* – rodzaj sterowania pompy: prądem trójfazowym (wersja E) lub hydraulicznie (wersja H).