

ZĘBY WIDIOWE Z GNIAZDAMI

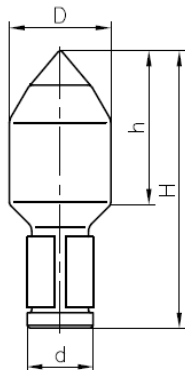
1. PRZEZNACZENIE

Zęby widiowe typu BZ są stosowane jako wymienny element skrawający narzędzi wiertniczych i głowic urabiających. Osadzone w przeznaczonych do spawania tulejach BT lub gniazdach BG.

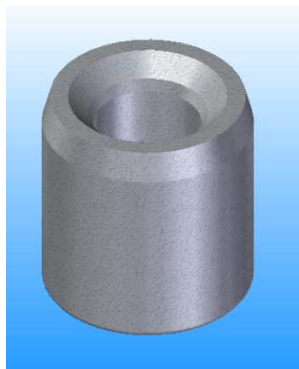
2. DANE TECHNICZNE



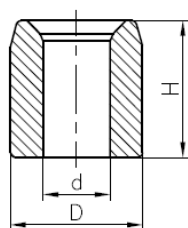
Ząb BZ2



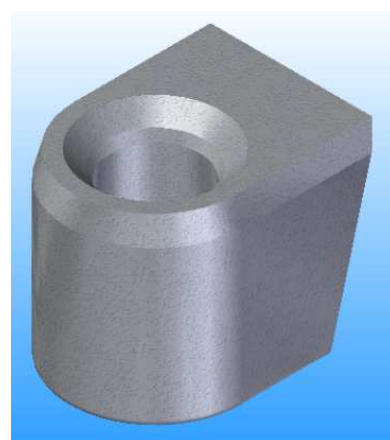
d – 13 mm
 D – 20 mm
 h – 28 mm
 H – 54 mm
 W – 8 mm
Waga: 0,08 kg



Tuleja BT2



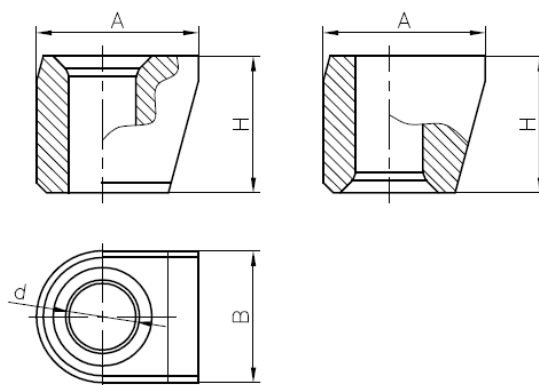
d – 13,2 mm
 D – 26 mm
 H – 27 mm
Waga: 0,08 kg



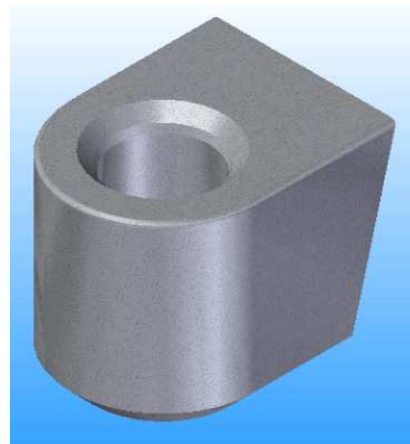
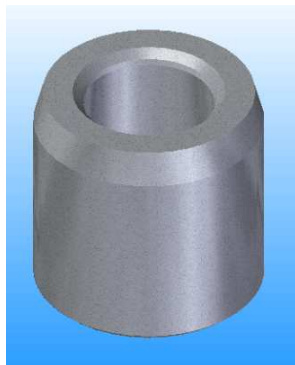
Gniazdo BG2

Wykonanie A

Wykonanie B



d – 13,2 mm
 A – 32 mm
 B – 26 mm
 C – 75°
 H – 27 mm
Waga: 0,12 kg



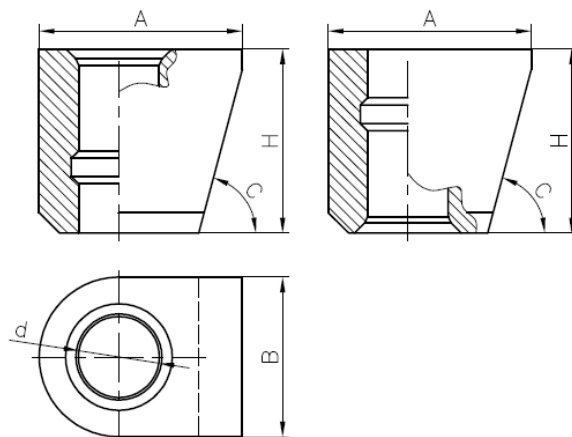
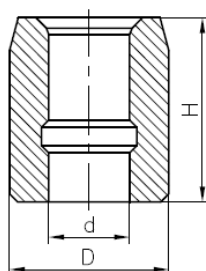
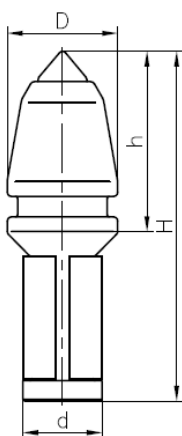
Ząb BZ3

Tuleja BT3

Gniazdo BG3

Wykonanie A

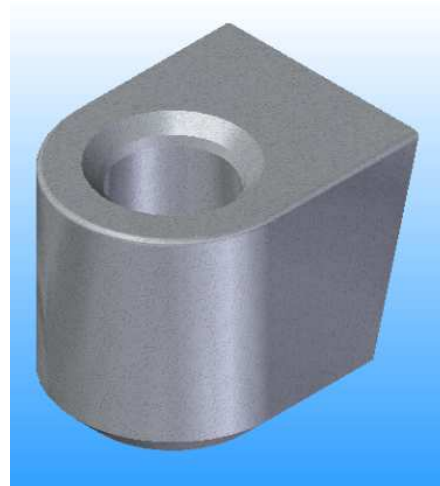
Wykonanie B



d – 19,4 mm
D – 27 mm
h – 45 mm
H – 86 mm
W – 10 mm
Waga: 0,23 kg

d – 19,8 mm
D – 39 mm
H – 45 mm
Waga: 0,3 kg

d – 19,8 mm
A – 50 mm
B – 39 mm
C – 75°
H – 45 mm
Waga: 0,4 kg



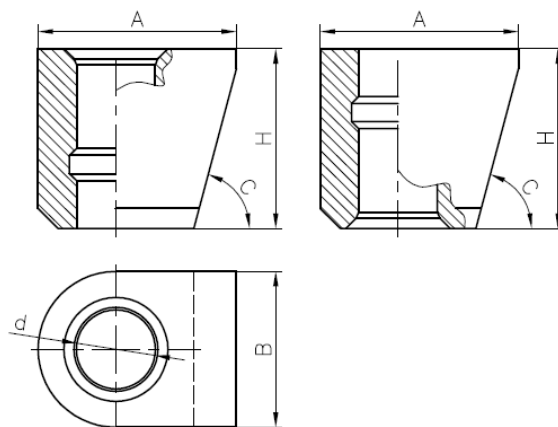
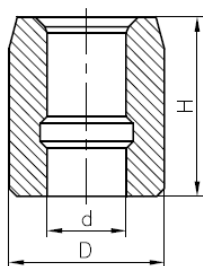
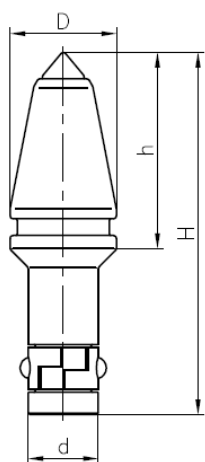
Ząb BZ5

Tuleja BT5

Gniazdo BG5

Wykonanie A

Wykonanie B



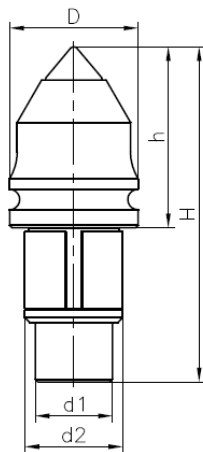
d – 25 mm
D – 38 mm
h – 70 mm
H – 130 mm
W – 12 mm
Waga: 0,5 kg

d – 25,4 mm
D – 44 mm
H – 60 mm
Waga: 0,5 kg

d – 25,4 mm
A – 60 mm
B – 44 mm
C – 75°
H – 65 mm
Waga: 0,8 kg



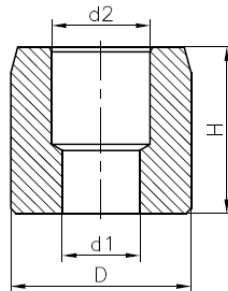
Ząb BZ7



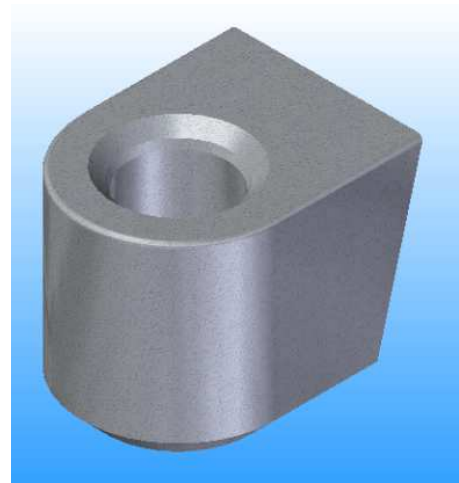
d1 – 30 mm
 d2 – 38 mm
 D – 50 mm
 h – 70 mm
 H – 130 mm
 W – 18 mm
 Waga: 1,2 kg



Tuleja BT7



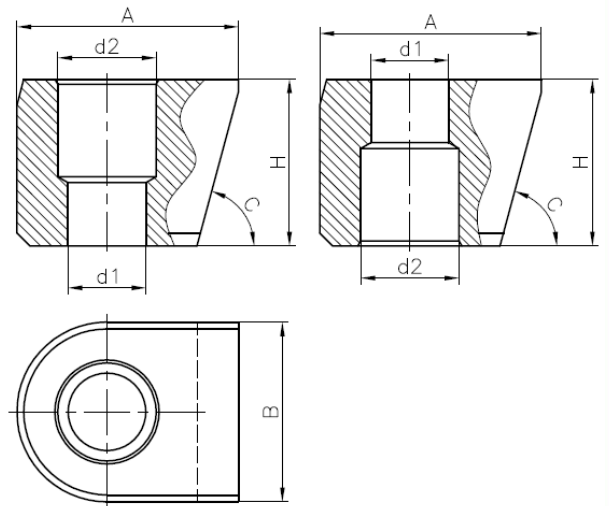
d1 – 30,2 mm
 d2 – 38,2 mm
 D – 70 mm
 H – 65 mm
 Waga: 1,5 kg



Gniazdo BG7

Wykonanie A

Wykonanie B



d1 – 30,2 mm
 d2 – 38,2 mm
 A – 86 mm
 B – 70 mm
 C – 75° mm
 H – 65 mm
 Waga: 1,7 kg