

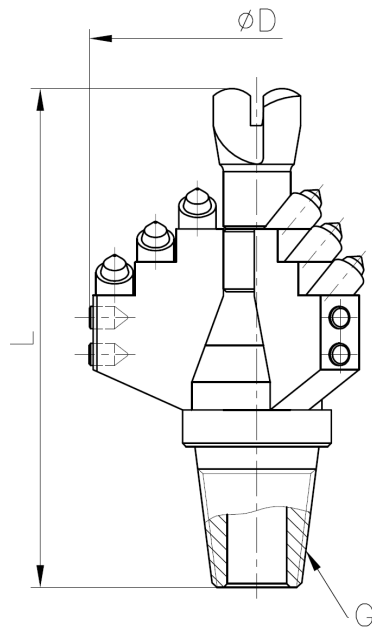
GŁOWICE WIDIOWE DO WIERCEŃ PŁUCZKOWYCH

1. PRZEZNACZENIE

Głowice widiowe typu GWP przeznaczone są do wierceń w gruntach metodą płuczkową. Dzięki odpowiedniej konstrukcji umożliwiają wypływ płuczki wiertniczej, podawanej przez żerdź, bezpośrednio ze środka głowicy.

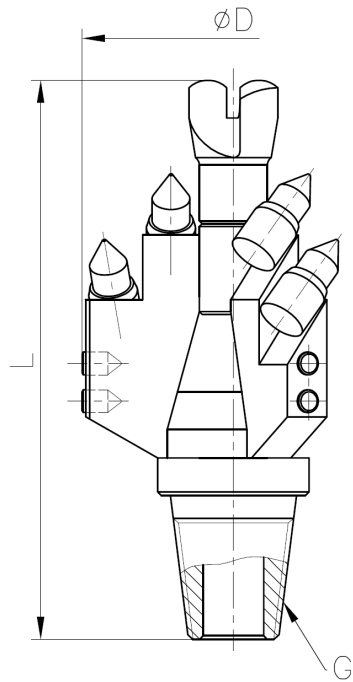
2. ASORTYMENT GŁOWIC

Głowice do gruntów lekkich



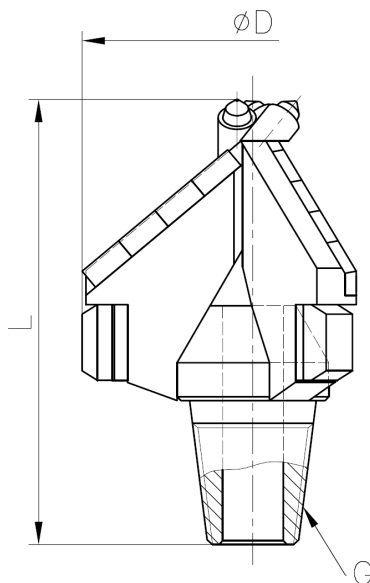
D	140	160	180	200	240	260	300
L	250	250	270	290	290	310	330
G	WP 2 3/8"	WP 2 3/8"	WP 2 3/8" WP 3 1/2"	WP 2 3/8" WP 3 1/2"	WP 2 3/8" WP 3 1/2"	WP 3 1/2"	WP 3 1/2"

Głowica do gruntów średniozwięzłych



D	140	160	180	200	240	260	300
L	300	300	335	335	385	415	440
G	WP 2 3/8"	WP 2 3/8"	WP 2 3/8" WP 3 1/2"	WP 2 3/8" WP 3 1/2"	WP 2 3/8" WP 3 1/2"	WP 3 1/2"	WP 3 1/2"

Głowica do skał



D	120	160	180	200	240	260	300
L	220	230	240	250	260	280	315
G	WP 2 3/8"	WP 2 3/8"	WP 2 3/8" WP 3 1/2"	WP 2 3/8" WP 3 1/2"	WP 2 3/8" WP 3 1/2"	WP 3 1/2"	WP 3 1/2"