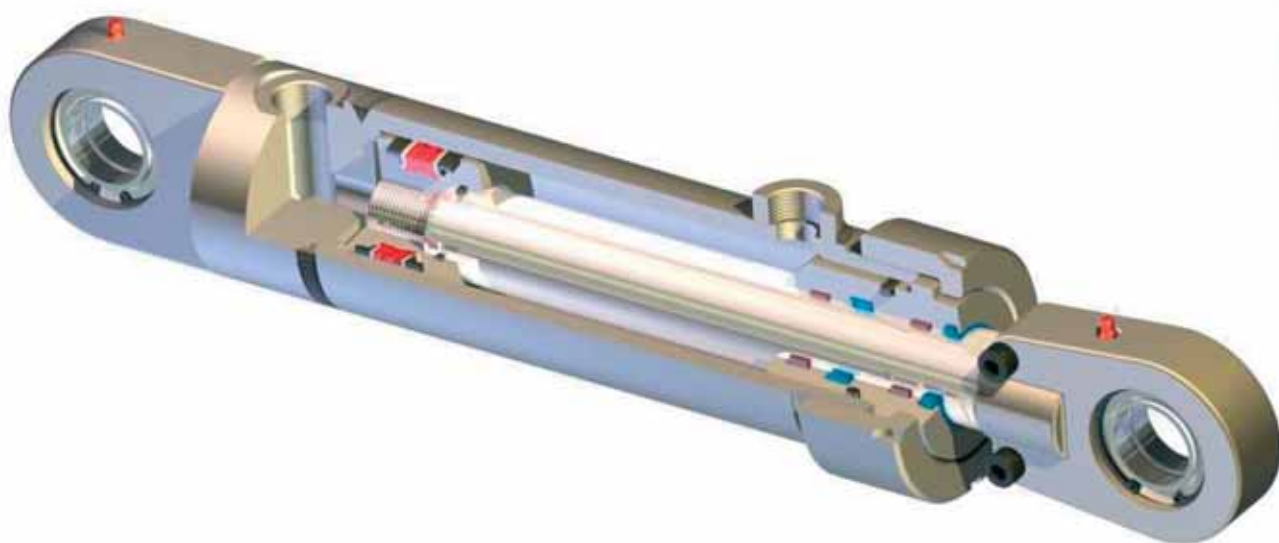


SIŁOWNIK HYDRAULICZNY DWUSTRONNEGO DZIAŁANIA TYPU CB



1. CHARAKTERYSTYKA OGÓLNA

Siłowniki hydrauliczne tłokowe dwustronnego działania CB z tłoczyskiem jednostronnym o mocowaniu wahliwym przeznaczone są do ogólnego stosowania w maszynach i urządzeniach.

Siłowniki hydrauliczne CB charakteryzują się sztywną, mocną i prostą konstrukcją, co pozwala na niezawodną i długotrwałą pracę w ciężkich warunkach.

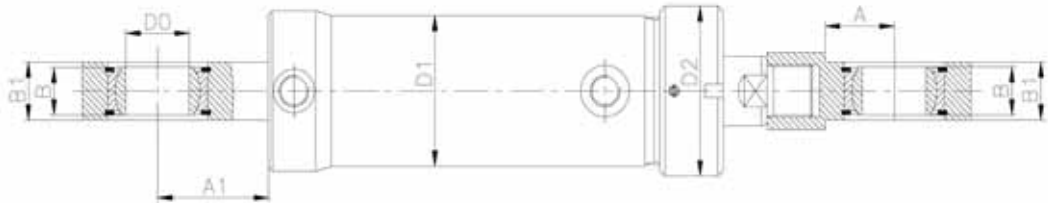
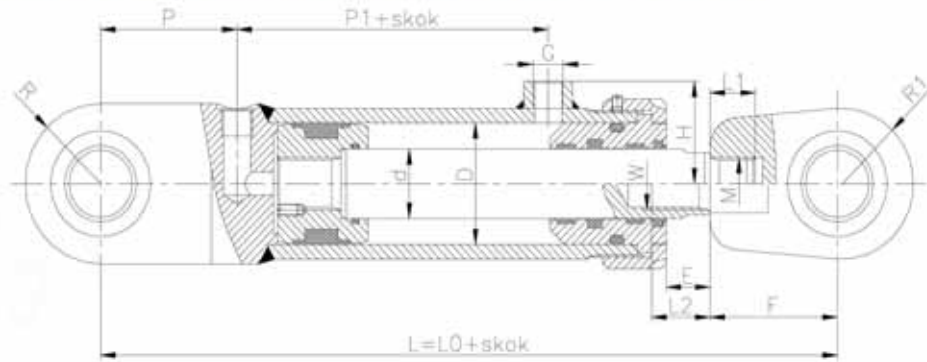
2. WARUNKI PRACY

- a) ciśnienie nominalne: 250 [bar],
- b) zakres temperatur pracy: od -25 do +80 [°C]
- c) ciecz robocza: olej hydrauliczny
- d) lepkość czynnika roboczego: $(2,8 - 380) \times 10^{-6}$ [m²/s]
- e) klasa czystości oleju: min. 19/16 wg. ISO 4406
- f) maksymalna prędkość tłoczyska: 0,6 [m/s] , w wykonaniu specjalnym 5 [m/s]
- g) zakres średnic tłoka: 40-250 [mm]
- h) skok roboczy: do uzgodnienia, w zależności od potrzeb i średnicy cylindra,
- i) zasilanie olejem: gniazda gwintowe calowe lub metryczne

3. TABELA WYMIAROWA

D	d	A	B	B1	D0	D1	D2	E	F	H	LO	G	P	P1	R	R1	M	W	L1	L2	Siła pchająca przy 25 MPa [kN]	Siła ciągnąca przy 25 MPa [kN]	Masa dla s=0 [kg]	Masa Δm [kg/mm]	
40	22	25	38	19	20	50	58	15	50	41	228	G 3/8	M16x1.5	51,5	64,5	25	28	M16x1.5	M16x1.5	17	22	31	21	2,5	0,0117
	50											61	16	16											
50	28	28	45	28	25	65	71	21	50	48,5	259	G 3/8	M16x1.5	61	71	27,5	28	M16x1.5	M20x1.5	17	25	49	33	4,4	0,0154
	36											M22x1.5	23	23											
	32											M22x1.5	23	23											
63	36	38	61	30	35	78	88	24	70	55	305	G 3/8	M16x1.5	75	71	41,5	39	M28x1.5	M27x2	25	32	77	57	8,3	0,0210
	45											M27x2	38	38											
	36											M27x2	38	38											
80	36	45	28	35	40	95	104	28	85	65,5	359	G 1/2	M20x1.5	85	83	50,5	47	M35x1.5	M33x2	35	37	125	100	15,0	0,0346
	56											M33x2	64	64											
	56											M33x2	64	64											
100	60	55	88	40	50	120	133	28	105	78	416	G 1/2	M20x1.5	104	89	61,5	58	M45x1.5	M42x2	45	42	196	134	25,0	0,0568
	70											M42x2	100	100											
	70											M42x2	100	100											
125	80	65	100	50	60	145	165	35	130	90,5	488	G 1/2	M20x1.5	118	103	70	65	M58x1.5	M52x2	55	55	306	210	24,5	0,0726
	90											M52x2	147	147											
	90											M52x2	147	147											
140	80	75	115	55	70	165	180	30	150	100,5	530	G 3/4	M27x3	134	109	82	78,5	M65x1.5	M60x2	60	60	384	288	57,7	0,0875
	100											M60x2	188	188											
	100											M60x2	188	188											
160	90	80	141	60	80	190	206	14	170	113	584	G 3/4	M27x2	160	125	90	89	M80x2	M68x2	75	70	502	343	83,8	0,1147
	110											M68x2	265	265											
180	125	90	150	65	90	210	225	12	210	123	651	G 3/4	M27x2	169	134	113	105	M100x2	M72x3	95	80	636	329	114,0	0,1685
	140											M72x3	188	188											
	140											M72x3	188	188											
200	140	105	170	70	100	235	255	5	235	135,5	708	G 3/4	M27x2	188	144	125	117	M110x2	M80x3	105	90	785	400	152,0	0,2148
	160											M80x3	208	208											
	160											M80x3	208	208											
220	160	115	185	80	110	273	290	5	265	158,5	783	G 1	M33x2	208	151	147,5	135	M120x3	M90x3	120	90	950	447	222,2	0,3190
	180											M90x3	235	235											
	180											M90x3	235	235											
250	180	140	210	90	120	298,5	324	5	310	171	845	G 1	M33x2	235	153	180	171	M130x3	M100x3	130	95	1227	519	293,3	0,3640
	180											M100x3	235	235											

4. OZNACZENIA SIŁOWNIKÓW HYDRAULICZNYCH CB



CB - [] / [] x [] - [] [] [] [] *

Typ siłownika hydraulicznego

Średnica tłoka - D

Średnica tłoczyska - d

Skok roboczy - S

Zakończenie tłoczyska:

- z gwintem zewnętrznym (bez ucha) - Z
- z gwintem wewnętrznym (bez ucha) - W
- z uchem wahliwym - U

Usytuowanie otworów zasilających:

- osie otw. zasilających i otw. ucha równoległe - R
- osie otw. zasilających i otw. ucha prostopadłe - P

Rodzaj hamowania:

- brak - bez ozn.
- hamowanie od strony beztłoczyskowej - b
- hamowanie od strony tłoczyska - c
- hamowanie obustronne - d

Rodzaj gwintu w gniazdach zasilających:

- gwinty calowe - G
- gwinty metryczne - M

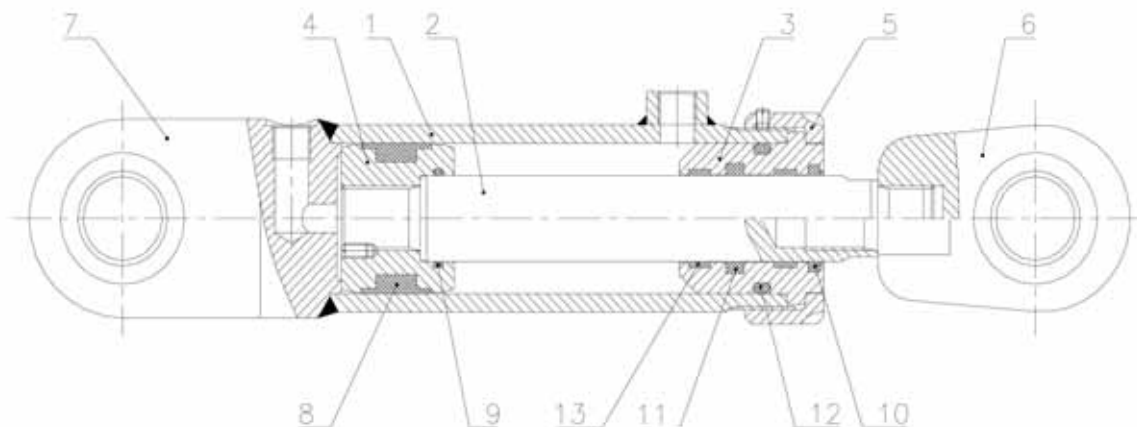
Dodatkowe wymagania określone w sposób opisowy (do uzgodnienia z producentem)

5. SPOSÓB ZAMAWIANIA

Przykład: Siłownik hydrauliczny CB-125/80x400-UP.

Siłownik hydrauliczny typu CB dwustronnego działania z tłoczyskiem jednostronnym o mocowaniu wahliwym, o średnicy tłoka $D=125$ mm, średnicy tłoczyska $d=80$ mm, skoku roboczym $S=400$ mm, zakończony uchem wahliwym „U”, z usytuowaniem otworów zasilających prostopadłych do osi ucha „P”, bez hamowania.

6. WYKAZ CZĘŚCI ZAMIENNYCH SIŁOWNIKA HYDRAULICZNEGO CB



Poz.	Nazwa części	Ilość
1	Cylinder	1
2	Tłoczysko (typ W lub typ Z)	1
3	Dławica	1
4	Tłok	1
5	Nakrętka	1
6	Ucho wahliwe	1
7	Dno cylindra	1
8	Uszczelka tłokowa	1
9	Pierścień uszczelniający	1
10	Pierścień zgarniający	1
11	Pierścień uszczelniający	1
12	Pierścień uszczelniający	1
13	Pierścień prowadzący	2

7. SPOSÓB ZAMAWIANIA CZĘŚCI ZAMIENNYCH

Przykład:

Części zamienny dla siłownika hydraulicznego CB-125/80x400-UP,

Dławica poz. 3

Tłoczysko poz. 2

Komplet uszczelnień poz.: 8, 9, 10, 11, 12, 13.

HYDRO-TOR ZAKŁAD HYDRAULIKI SIŁOWEJ Sp. z o.o.

87-100 Toruń, ul. Chrobrego 12A • tel. 56 658 90 77 • kom. 697 991 968 • fax 56 623 00 83

ODDZIAŁ GDYNIA • 81-061 Gdynia, ul. Hutnicza 11E

tel. 58 781 28 28 • kom. 697 991 968 • e-mail:gdynia@hydro-tor.pl • www.hydro-tor.pl