

ZESPÓŁ CHŁODZĄCY TYPU LOC Z SILNIKIEM PRĄDU ZMIENNEGO



1. CHARAKTERYSTYKA OGÓLNA

Seria LOC to kompaktowe zespoły chłodzące firmy PARKER OLAER zbudowane w jednym zwartym module z wymiennika ciepła i pompy hydraulicznej.

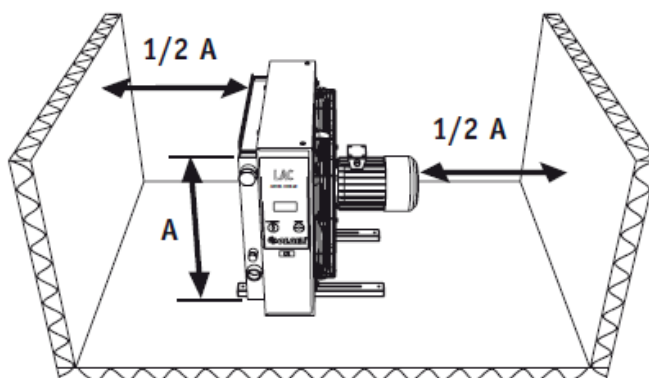
Do napędu zoptymalizowanego kształtem wentylatora i pompy hydraulicznej zastosowany jest silnik prądu przemiennego. Chłodnice LOC zalecane są do nowych aplikacji, w których występuje pulsacja przepływu oleju w roboczym strumieniu powrotnym oraz do istniejących układów. Wyposażenie w autonomiczny obieg oleju chłodnicy całkowicie eliminuje wpływ przepływu roboczego na jej trwałość.

Charakterystyka techniczna:

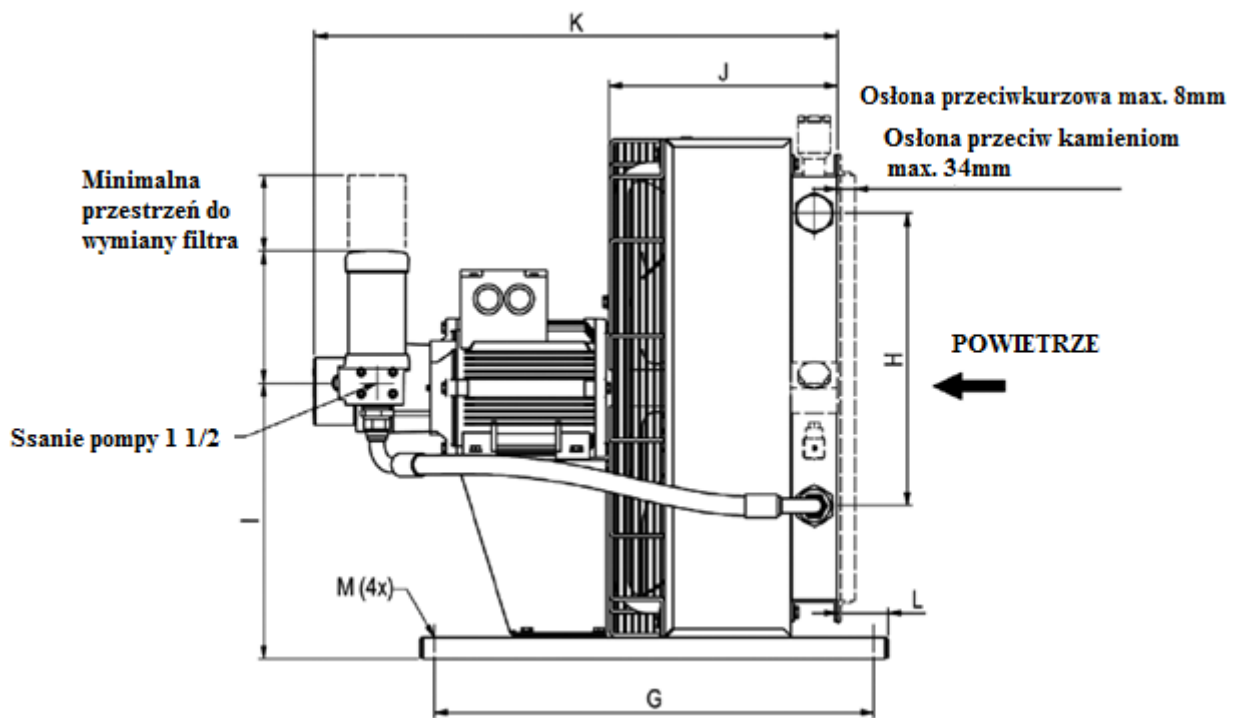
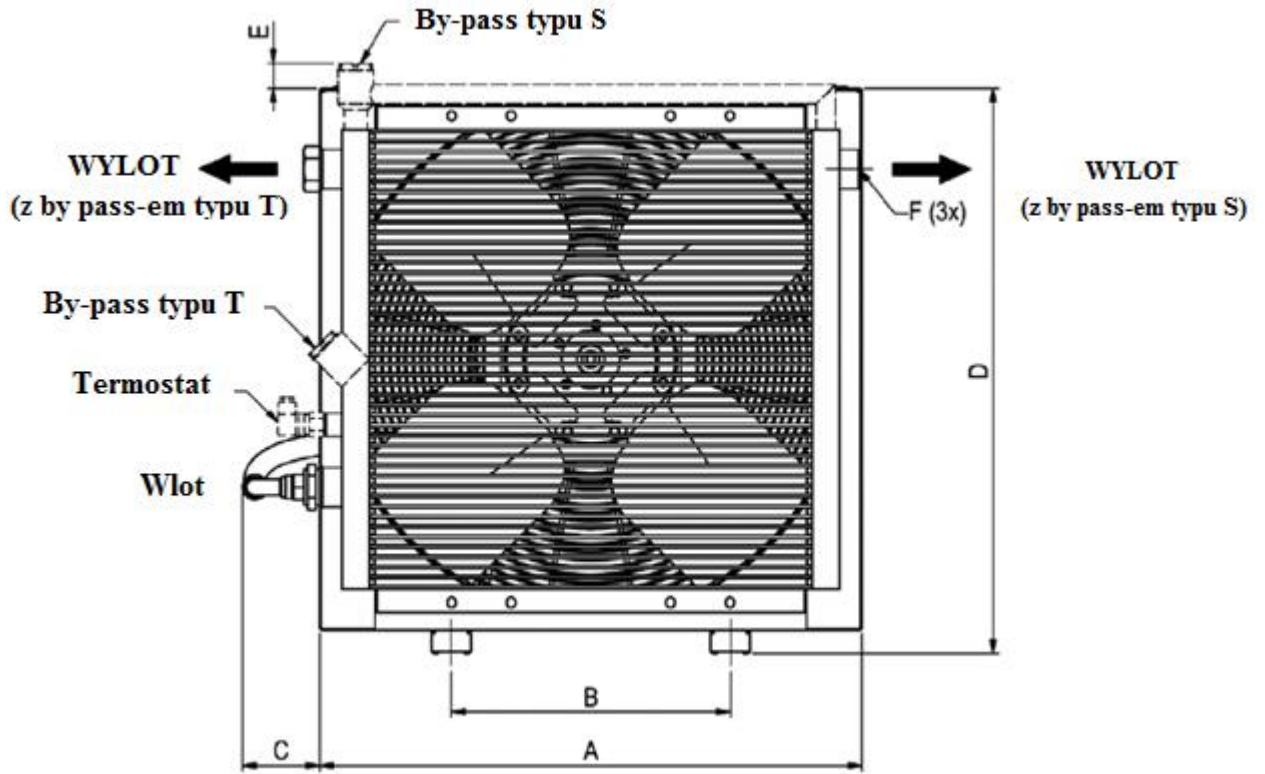
- wytrzymałość statyczna 21 bar,
- wytrzymałość dynamiczna 14 bar,
- max temperatura oleju 100°C,
- max podciśnienie 0,4 bar,
- max ciśnienie tłoczenia pompy 10 bar,
- moc chłodzenia do 45 kW,
- lekka, zwarta konstrukcja,
- cichy wentylator i silnik,
- wbudowana pompa obiegowa,
- mały spadek ciśnienia,
- łatwy serwis i montaż w starszych układach,
- chłodzone płyny: olej hydrauliczny mineralny HL/HLP o lepkości poniżej 100 cSt,
- materiały: wymiennik ciepła – aluminium, wentylator włókno szklane wzmocnione polipropylenem – aluminium, obudowa, osłona – stal, malowanie proszkowe,
- silniki elektryczne: trójfazowe – stopień ochrony IP55, temperatura otoczenia do 40°C
- wydajność chłodzenia w tabeli danych technicznych została określona w wyniku testów zgodnie z EN 1048 w temperaturze 60°C dla oleju VG46 i 20°C dla powietrza

2. DANE TECHNICZNE

TYP CHŁODNICY	Przepływ oleju	Moc chłodzenia	Współczynnik wydajności cieplnej	Hałas LpA	Silnik elektryczny ilość biegunów - moc	Masa
	[l/min]	[kW]	[kW/°C]	dB(A)	[kW]	[kg]
LOC3 004 - 4 - D - A	20	2.7	0.07	57	4-0.75	23
LOC3 007 - 4 - D - A	20	5.6	0.14	64	4-0.75	30
LOC3 007 - 4 - D - B	40	7.2	0.18	64	4-0.75	30
LOC3 007 - 4 - D - C	60	8.0	0.20	65	4-1.50	36
LOC3 007 - 4 - D - D	80	8.4	0.21	65	4-1.50	36
LOC3 011 - 4 - D - A	20	9.2	0.23	70	4-0.75	34
LOC3 011 - 4 - D - B	40	10.4	0.26	70	4-0.75	34
LOC3 011 - 6 - D - C	40	7.6	0.19	61	6-1.10	40
LOC3 011 - 6 - D - D	55	8.8	0.22	61	6-1.10	40
LOC3 011 - 4 - D - C	60	12.0	0.30	70	4-1.50	40
LOC3 011 - 4 - D - D	80	13.2	0.33	70	4-1.50	40
LOC3 016 - 4 - D - A	20	11.2	0.28	74	4-1.50	45
LOC3 016 - 4 - D - B	40	15.6	0.39	74	4-1.50	45
LOC3 016 - 6 - D - C	40	12.4	0.31	64	6-1.10	45
LOC3 016 - 6 - D - D	55	14.0	0.35	64	6-1.10	45
LOC3 016 - 4 - D - C	60	18.0	0.45	74	4-1.50	45
LOC3 016 - 4 - D - D	80	19.6	0.49	74	4-1.50	45
LOC3 023 - 4 - D - B	40	21.2	0.53	77	4-1.50	53
LOC3 023 - 6 - D - C	40	16.8	0.42	67	6-1.10	53
LOC3 023 - 6 - D - D	55	18.4	0.46	67	6-1.50	53
LOC3 023 - 4 - D - C	60	24.4	0.61	77	4-2.20	62
LOC3 023 - 4 - D - D	80	26.8	0.67	77	4-2.20	62
LOC3 033 - 6 - A - D	55	26.0	0.65	74	6-2.20	92
LOC3 033 - 4 - A - C	60	32.0	0.80	85	4-3.00	76
LOC3 033 - 4 - A - D	80	34.8	0.87	85	4-3.00	76
LOC3 044 - 6 - A - D	55	34.0	0.85	77	6-2.20	98
LOC3 044 - 4 - A - C	60	40.0	1.00	86	4-3.00	85
LOC3 044 - 4 - A - D	80	44.8	1.12	86	4-3.00	85



3. WYMIARY



Typ	A	B	C	D	E	F	G	H	I	J	K	L	M	N	O
LOC3 004-4-D-A	267	284	542	134	420	Ø9	G1	206	88	159	62	90	55	67	123
LOC3 007-4-D-A	365	395	602	203	510	Ø9	G1	292	83	214	62	80	50	45	105
LOC3 007-4-D-B	365	395	615	203	510	Ø9	G1	292	83	214	74	80	50	45	105
LOC3 007-4-D-C	365	395	667	203	510	Ø9	G1	292	83	214	87	80	50	45	105
LOC3 007-4-D-D	365	395	680	203	510	Ø9	G1	292	83	214	100	80	50	45	105
LOC3 011-4-D-A	440	470	626	203	510	Ø9	G1	366	83	252	62	175	50	41	103
LOC3 011-4-D-B	440	470	639	203	510	Ø9	G1	366	83	252	74	175	50	41	103
LOC3 011-4-D-C	440	470	691	203	510	Ø9	G1	366	83	252	87	175	50	41	103
LOC3 011-4-D-D	440	470	704	203	510	Ø9	G1	366	83	252	100	175	50	41	103
LOC3 011-6-D-C	440	470	717	203	510	Ø9	G1	366	83	252	87	175	50	41	103
LOC3 011-6-D-D	440	470	730	203	510	Ø9	G1	366	83	252	100	175	50	41	103
LOC3 016-4-D-A	496	526	687	203	510	Ø9	G1	427	83	280	62	300	50	46	107
LOC3 016-4-D-B	496	526	699	203	510	Ø9	G1	427	83	280	74	300	50	46	107
LOC3 016-4-D-C	496	526	712	203	510	Ø9	G1	427	83	280	87	300	50	46	107
LOC3 016-4-D-D	496	526	725	203	510	Ø9	G1	427	83	280	100	300	50	46	107
LOC3 016-6-D-C	496	526	738	203	510	Ø9	G1	427	83	280	87	300	50	46	107
LOC3 016-6-D-D	496	526	725	203	510	Ø9	G1	427	83	280	100	300	50	46	107
LOC3 023-4-D-B	580	610	729	356	610	Ø14	G1	509	98	322	74	385	65	44	104
LOC3 023-4-D-C	580	610	770	356	610	Ø14	G1	509	98	322	87	385	65	44	104
LOC3 023-4-D-D	580	610	783	356	610	Ø14	G1	509	98	322	100	385	65	44	104
LOC3 023-6-D-C	580	610	770	356	610	Ø14	G1	509	98	322	87	385	65	44	104
LOC3 023-6-D-D	580	610	783	356	610	Ø14	G1	509	98	322	100	385	65	44	104
LOC3 033-4-A-C	692	722	798	356	610	Ø14	G1 1/4	619	103	378	87	326	70	38	99
LOC3 033-4-A-D	692	722	810	356	610	Ø14	G1 1/4	619	103	378	100	326	70	38	99
LOC3 033-6-A-D	692	722	825	356	610	Ø14	G1 1/4	619	103	378	100	326	70	38	99
LOC3 044-4-A-C	629	866	823	356	610	Ø14	G1 1/4	780	103	450	87	504	70	59	99
LOC3 044-4-A-D	629	866	835	356	610	Ø14	G1 1/4	780	103	450	100	504	70	59	99
LOC3 044-6-A-D	629	866	850	356	610	Ø14	G1 1/4	780	103	450	100	504	70	59	99

4. SPOSÓB ZAMAWIANIA

np. chłodnica LOC3-011-6-A-C-L50-S20-D-00-0

**LOC3 - ROZMIAR – TYP SILNIKA – NAPIĘCIE SILNIKA - POMPA –
- ZAWÓR - TERMOSTAT- BUDOWA WYMIENNIKA – FILTR - WSKAŹNIK**

LOC3 wyróżnik typu Chłodnica oleju z pompą obiegową i silnikiem trójfazowym

ROZMIAR określenie wielkości chłodnicy

004, 007, 011, 016, 023, 033, 044

wg tabeli danych technicznych

TYP SILNIKA

4 – trójfazowy 4-biegunowy ns=1500 obr/min

6 – trójfazowy 6 biegunowy ns=1000 obr/min

NAPIĘCIE SILNIKA

- A - 230/400V 50Hz dla chłodzińców o wielkości LAC 033 - LAC 113
- B - 460-480V 60Hz dla chłodzińców o wielkości LAC 033 - LAC 113
- D - 230/400V 50Hz, 480V 60Hz - dla chłodzińców o wielkości LAC 007 - LAC 023
- E - 500V 50Hz
- F - 400/690V 50Hz, 460-480V 60Hz
- G - 525 50Hz, 575V 60Hz

POMPA

- A - 15 cm³/obr
- B - 30 cm³/obr
- C - 45 cm³/obr
- D - 60 cm³/obr

ZAWÓR

- O - bez zaworu bezpieczeństwa pompy
- L - wbudowany zawór bezpieczeństwa 5 bar wewnętrzny,
- H - wbudowany zawór bezpieczeństwa 10 bar wewnętrzny,
- K - wbudowany zawór bezpieczeństwa 5 bar zewnętrzny,
- M - wbudowany zawór bezpieczeństwa 10 bar zewnętrzny,

TERMOSTAT

- 00 - bez termostatu
- 40 - 40°C, 50 - 50°C, 60 - 60°C, 70 - 70°C, 80 - 80°C, 90 - 90°C

BUDOWA WYMIENNIKA

- 000 - standardowy
- T00 - dwupanelowy (dwuprzeciściowy - dla mniejszych przepływów oleju)
- S20 - wbudowany by-pass 2 bar
- S50 - wbudowany by-pass 5 bar
- S80 - wbudowany by-pass 8 bar
- T20 - dwupanelowa, wbudowany by-pass 2 bar
- T50 - dwupanelowa, wbudowany by-pass 5 bar
- T80 - dwupanelowa, wbudowany by-pass 8 bar
- S25 - wbudowany by-pass ciśnieniowy 2,2 bar i temperaturowy 50°C
- S26 - wbudowany by-pass ciśnieniowy 2,2 bar i temperaturowy 60°C
- T25 - dwupanelowa, wbudowany by-pass ciśnieniowy 2,2 bar i temperaturowy 50°C
- T26 - dwupanelowa, wbudowany by-pass ciśnieniowy 2,2 bar i temperaturowy 60°C

OSŁONA WYMIENNIKA

- 0 - bez osłony
- S - osłona przeciw kamieniom
- D - osłona przeciw kurzowi
- P - osłona przeciw kurzowi i kamieniom

FILTR

- 0 - bez filtra
- X - z filtrem

WSKAŹNIK

- 0 - bez ciśnieniowego wskaźnika zabrudzenia wkładu filtra
- X - z ciśnieniowym wskaźnikiem zabrudzenia wkładu filtra