

▼ Na ilustracji od góry do dołu: P-802, P-842, P-202, P-142



- Model o lekkiej i zwartej budowie
- Trwały zbiornik wykonany z nylonu wzmocnionego włóknem szklanym oraz głowica ze stopu aluminium pokrytego tworzywem zapewniają najwyższą odporność na korozję
- Dzięki dwustopniowemu działaniu pompy, ilość niezbędnych ruchów rękojeścią zmniejsza się o 78% w porównaniu z tradycyjnymi pompami jednostopniowymi
- Mniejszy opór rękojeści zmniejsza wysiłek operatora
- Zintegrowane czterodrogowe zawory w modelu P-842 pozwalają na obsługę cylindrów dwustronnego działania
- Blokada rękojeści i lekka konstrukcja ułatwiają przenoszenie
- Duża objętość oleju pozwala na współpracę z szeroką gamą cylindrów i narzędzi
- Nieprzewodząca rękojeść z włókna szklanego zapewnia bezpieczeństwo obsługi
- Wewnętrzny ciśnieniowy zawór nadmiarowy stanowi zabezpieczenie przed przeciążeniem.

▼ Zestaw pompa -cylinder SCR-254H wykorzystuje się do podparcia konstrukcji, przy tym ciśnienie i obciążenie nadzorowane jest manometrem.



Dostępne wyłącznie w firmie Enerpac



Tabela doboru pompy

Przy doborze odpowiedniej pompy ręcznej dla Waszych potrzeb prosimy posłużyć się Tabelą Doboru Pompy, przedstawioną na „Żółtych Stronach”.

Strona: 262



Tabela doboru prędkości

W celu ustalenia, w jaki sposób poszczególne pompy będą współpracować z Waszym cylindrem, prosimy posłużyć się Tabelą Prędkości Pompa-Cylinder, przedstawioną na „Żółtych Stronach”.

Strona: 269



Zestawy zbiornikowe:

Są stosowane w razie potrzeby wprowadzenia powrotnego strumienia oleju do zbiornika. Zestawy zbiornikowe posiadają przyłącze 7/16" - 20 z tyłu zbiornika.

PC-20	Dostosowane do P-141, P-142
PC-25	Dostosowane do P-202, P-391, P-392



Zestaw narzędzi hydraulicznych Power Box

Przenośny zestaw narzędzi obejmujący pompę ręczną P-392, zespół przyłącza

manometrycznego, wąż oraz cylinder z serii RC, RCS, RSM lub WR.

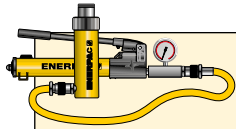
Strona: 55

Typ pompy	Użyteczna objętość oleju (cm ³)	Numer modelu	Ciśnienie znamionowe ²⁾ (bar)		Pojemność skokowa (cm ³)		Maksymalny opór rękojeści (kg)
			1. stopień	2. stopień	1. stopień	2. stopień	
Jednostopniowa	327	P-141	-	700	-	0,90	32,7
	901	P-391	-	700	-	2,47	38,6
Dwustopniowa	327	P-142 ¹⁾	13	700	3,62	0,90	35,4
	901	P-202	13	700	3,62	0,90	28,6
	901	P-392 ¹⁾	13	700	11,26	2,47	42,2
	2540	P-802	27	700	39,33	2,47	43,1
	2540	P-842 ³⁾	27	700	39,33	2,47	43,1

¹⁾ Dostępne w zestawach, patrz uwaga na następnym stronie. Pompa P-392 jest dostępna również w zestawie Power Box (strona 55).

²⁾ Jeśli stosowane ciśnienie robocze nie może być większe niż 10% ciśnienia znamionowego, należy skontaktować się z lokalnym dystrybutorem Enerpac.

³⁾ Pompa P-842 jest przeznaczona do cylindrów dwustronnego działania.



Zestawy pomp i siłowników

Dla wygody Zamawiających wszystkie pompy oznaczone gwiazdką (*) są dostępne w **zestawach** (pompa, cylinder, manometr, złączki i wąż).

Strona: **52**

Seria P



Pojemność zbiornika:

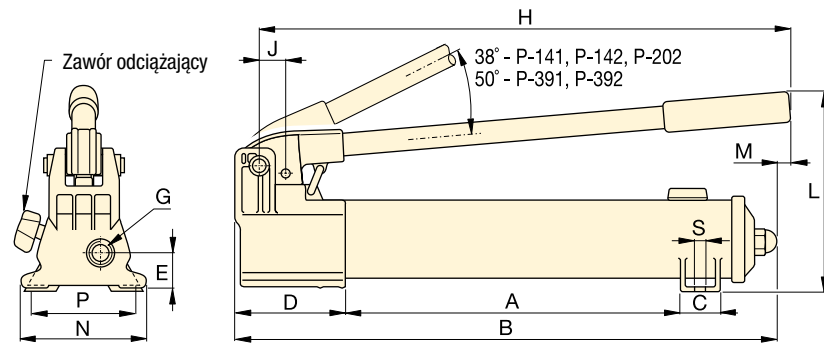
327 - 2540 cm³

Wydajność dla ciśnienia znamionowego:

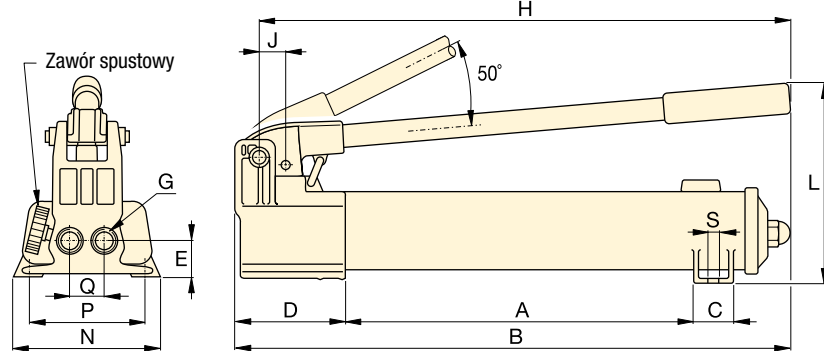
0,90 - 2,47 cm³/suw

Ciśnienie robocze:

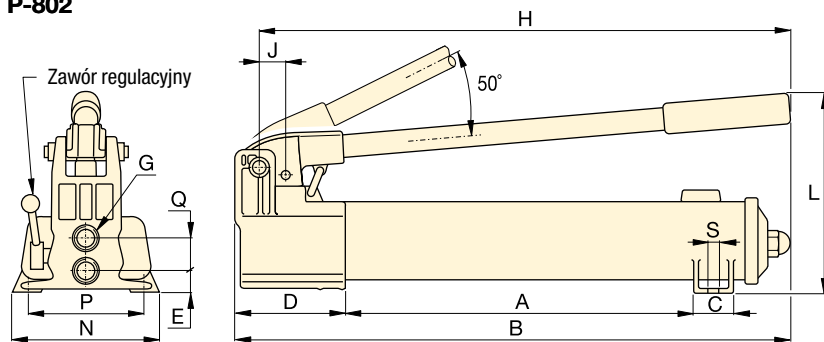
700 bar



P-141, P-142, P-202, P-391, P-392



P-802



P-842



Węże

Enerpac oferuje kompletny typoszereg węży hydraulicznych wysokiej jakości. Dla zapewnienia integralności Waszego systemu należy dobierać wyłącznie węże hydrauliczne firmy Enerpac.

Strona: **116**



Przyłącze manometryczne GA45GC

Zabezpieczenie przed przeciążeniem układu można zapewnić w prosty sposób poprzez zamówienie gotowego manometru, przyłącza i złączki.

Strona: **128**



Pompa nożna P-392FP

Do pracy, kiedy ręce muszą być wolne lekka, a jednocześnie mocna pompa nożna P-392FP stanowi doskonały wybór.

Strona: **71**

Skok tłoka (mm)	Wymiary (mm)															Numer modelu
	A	B	C	D	E	G	H	J	L	M	N	P	Q	S	(kg)	
12,7	185	336	28	85	28	¼"-18 NPTF	319	19	143	-	95	80	-	7	2,4	P-141
25,4	344	533	36	99	33	¾"-18 NPTF	522	30	177	16	120	-	-	-	4,1	P-391
12,7	185	336	28	85	28	¼"-18 NPTF	319	19	143	-	95	80	-	7	2,4	P-142 ¹⁾
12,7	344	509	36	85	28	¼"-18 NPTF	400	19	144	16	95	-	-	-	3,4	P-202
25,4	344	533	36	99	33	¾"-18 NPTF	522	30	177	16	120	-	-	-	4,1	P-392 ¹⁾
25,4	337	552	45	133	35	¾"-18 NPTF	527	30	228	-	181	153	35	10	8,2	P-802
25,4	337	552	45	133	20	¾"-18 NPTF	527	30	228	-	181	153	36	10	10,0	P-842 ³⁾