

▼ Na ilustracji od lewej do prawej: P-25, P-51, P-18



- Pompy P-25 oraz P-50 tłoczą olej do przodu i do tyłu i poprawiają w ten sposób całkowitą wydajność, idealne jeśli miejsce montażu jest ograniczone
- Zewnętrzny zawór spustowy
- Wewnętrzny zawór nadmiarowy ciśnienia chroniący przed przeciążeniem
- Pompa P-51 może być eksploatowana zarówno w pozycji poziomej jak i pionowej, przy czym głowica pompy oraz spust oleju muszą być skierowane w dół
- Do użytku z cylindrami jednostronnego działania lub narzędziami.

▼ Pompa ręczna P-18 jest stosowana aby zablokować stół obrotowy do szlifowania marmuru.



Kiedy ciśnienie poniżej 700 bar jest wszystkim czego potrzebujesz



Przyłącze manometryczne GA45GC

Zabezpieczenie przed przeciążeniem układu można zapewnić w prosty sposób poprzez zamówienie gotowego manometru, przyłącza i

złączki.

Strona: 128



Węże

Enerpac oferuje kompletny typoszereg węży hydraulicznych wysokiej jakości. Dla zapewnienia integralności Waszego systemu należy dobierać wyłącznie węże hydrauliczne firmy Enerpac.

Strona: 116

Typ pompy	Użyteczna objętość oleju (cm ³)	Numer modelu	Ciśnienie znamionowe (bar)	Wydajność na skok tłoka (cm ³)	Maksymalny opór rękojeści (kg)
Jedno-stopniowa	360	P-18	200	2,46	16
	3277	P-25	175	9,50	27
	3277	P-50	350	4,75	27
	819	P-51	200	4,10	27

Niskociśnieniowe pompy ręczne

**Seria
P**



Pojemność zbiornika:

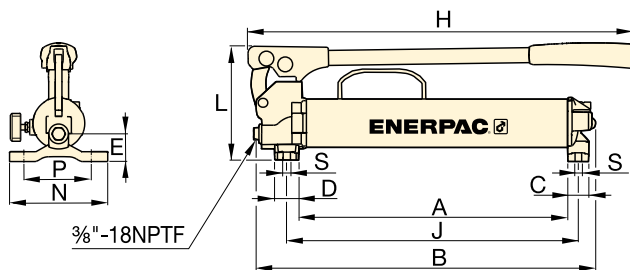
360 - 3277 cm³

Wydajność dla ciśnienia znamionowego:

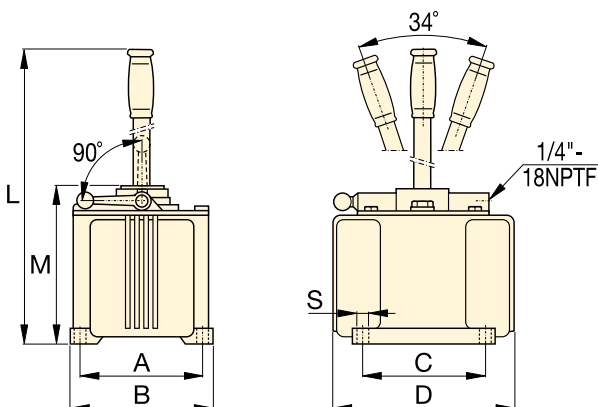
2,46 - 9,50 cm³/suw

Maksymalne ciśnienie robocze:

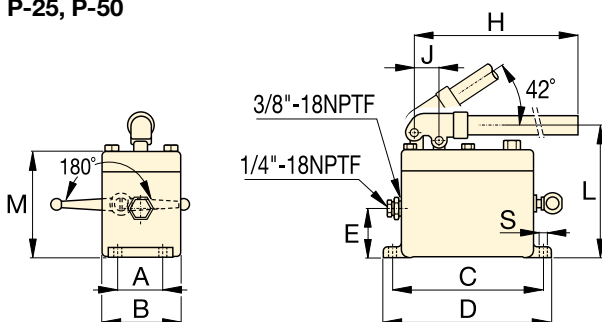
175 - 350 bar



P-18



P-25, P-50



P-51



MP-Seria, pompy ręczne dla wielu różnych cieczy

Pompy ręczne odporne na korozję do napełniania pod niskim ciśnieniem oraz do zastosowań testowych pod wysokim ciśnieniem.

Strona: **70**

▼ P-51 używane w połączeniu z cylindrami RC pozwalają utrzymywać ciśnienie wywierane na warstwy drewna w trakcie laminowania płyt.



Skok tłoka (mm)	Wymiary (mm)												Numer modelu
	A	B	C	D	E	H	J	L	M	N	S		
25,4	221	316	30	35	37	385	254	163	–	140	8,4	5,0	P-18
38,1	152	173	152	240	–	–	–	684	200	–	10	16,3	P-25
38,1	152	173	152	240	–	–	–	684	200	–	10	16,8	P-50
25,4	52	92	181	200	57	610	29	160	129	–	9	5,4	P-51