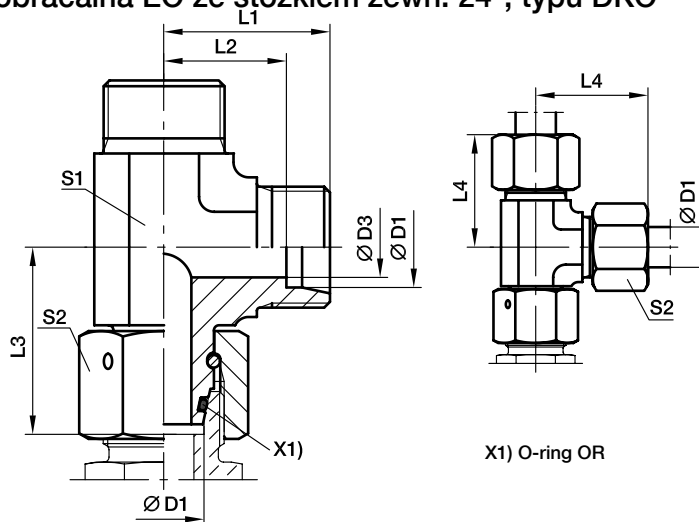


## EL Przyłączka trójnikowa niesymetryczna z nakrętką obrotową

Końcówka EO ze stożkiem 24° / Końcówka obracalna EO ze stożkiem zewn. 24°, typu DKO



Szereg	D1	D3	L1	L2	L3	L4	S1	S2	Ciężar g/szt.	Kod zamawiania*	PN (bar) <sup>1)</sup>	
											CF	71
L <sup>3)</sup>	06	4	19	12.0	26.0	27	12	14	44	EL06LOMD	500	315
	08	6	21	14.0	27.5	29	12	17	53	EL08LOMD	500	315
	10	8	22	15.0	29.0	30	14	19	68	EL10LOMD	500	315
	12	10	24	17.0	29.5	32	17	22	95	EL12LOMD	400	315
	15	12	28	21.0	32.5	36	19	27	151	EL15LOMD	400	315
	18	15	31	23.5	35.5	40	24	32	233	EL18LOMD	400	315
	22	19	35	27.5	38.5	44	27	36	309	EL22LOMD	250	160
	28	24	38	30.5	41.5	47	36	41	436	EL28LOMD	250	160
	35	30	45	34.5	51.0	56	41	50	666	EL35LOMD	250	160
	42	36	51	40.0	56.0	63	50	60	1163	EL42LOMD	250	160
S <sup>4)</sup>	06	4	23	16.0	27.0	31	12	17	65	EL06SOMD	800	630
	08	5	24	17.0	27.5	32	14	19	84	EL08SOMD	800	630
	10	6	25	17.5	30.0	34	17	22	118	EL10SOMD	800	630
	12	8	29	21.5	31.0	38	17	24	136	EL12SOMD	630	630
	14	9	30	22.0	35.0	40	19	27	173	EL14SOMD	630	630
	16	12	33	24.5	36.5	43	24	30	260	EL16SOMD	630	400
	20	16	37	26.5	44.5	48	27	36	375	EL20SOMD	420	400
	25	20	42	30.0	50.0	54	36	46	655	EL25SOMD	420	400
	30	25	49	35.5	55.0	62	41	50	906	EL30SOMD	420	400
	38	32	57	41.0	63.0	72	50	60	1472	EL38SOMD	420	315

<sup>1)</sup> Jeśli w tabeli podano wartość ciśnienia, wyrób jest w aktualnej ofercie.

<sup>3)</sup> L = szereg lekki; <sup>4)</sup> S = szereg ciężki

$\frac{PN \text{ (bar)}}{10} = PN \text{ (MPa)}$

Dostawa bez nakrętki i pierścienia. Informacje o zamawianiu kompletnych łączników lub uszczelnień z innych materiałów - patrz strona 17.

Przyrostki w kodzie zamawiania			
Materiał	Przyrostek oznaczający rodzaj pow. i materiał	Przykład	Standardowy materiał uszczelnienia (niepotrzebny dodatkowy przyrostek)
Stal ocynkowana, pasywacja bez chromu Cr(VI)	CF	EL16SOMDCF	NBR
Stal nierdzewna	71	EL16SOMD71	VIT

\*W zależności od żądanego materiału i pokrycia powierzchni do kodu należy dodać jeden z poniższych przyrostków.