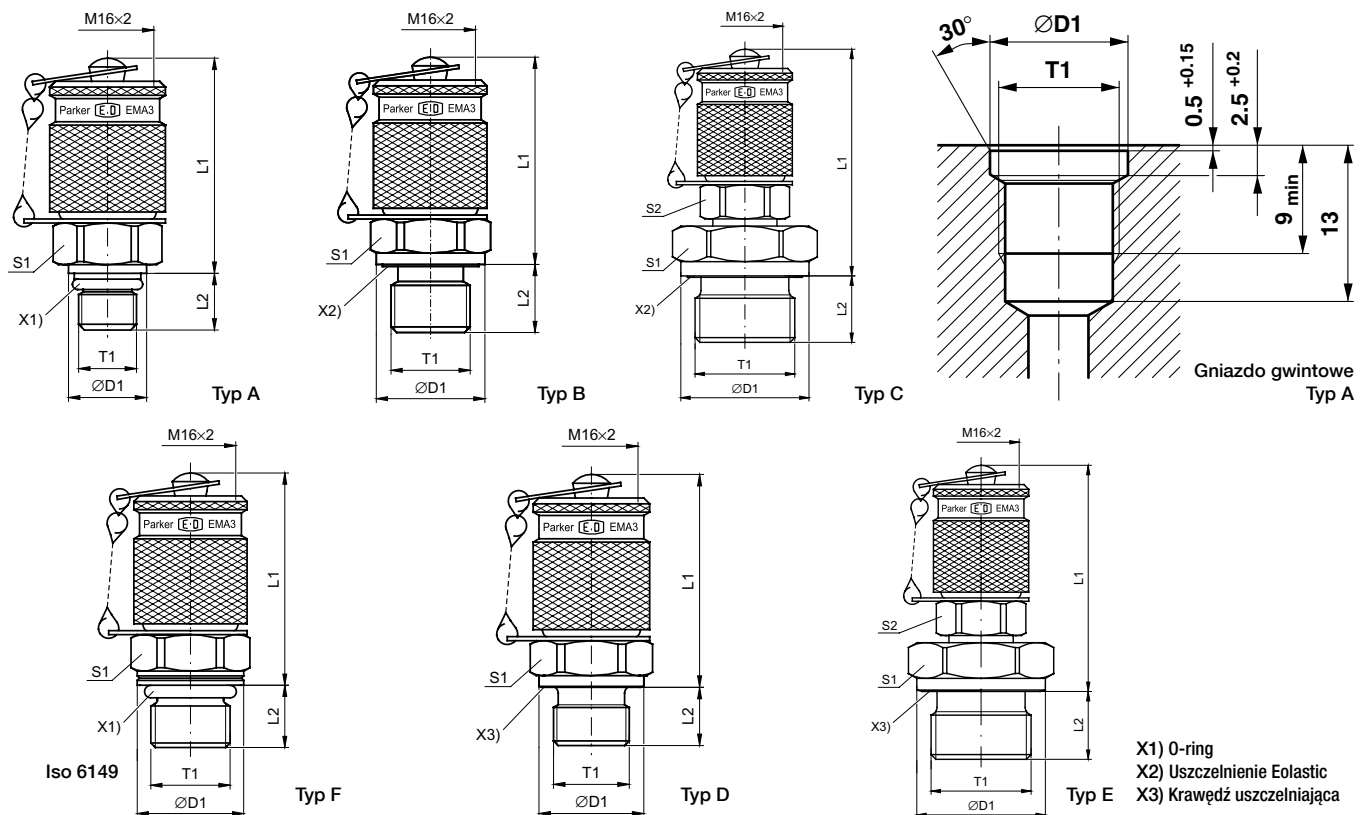


EMA3 Przyłączka pomiarowa z połączeniem gwintowym M 16x2 Seria 3

Gwint zewnętrzny: rurowy, metryczny drobnozwojny



T1	D1	L1	L2	S1	S2	Rys.	Ciężar g/szt.	Kod zamawiania*	PN (bar) ¹⁾		DF ^{**}	
									CF	71	CF	71
M8x1	9.5	38.5	7.5	17		A	66	EMA3/8X1OR	250		4.0	
M10x1	11.5	37.0	7.5	17		A	70	EMA3/10X1OR	630	630	4.0	4
M14x1.5	18.8	39.5	11.0	19		F	79	EMA3/14X1.5ISO	630	630	4.0	4
M10x1	14.0	40.0	8.0	17		D	67	EMA3/10X1	400		4.0	
M12x1.5	17.0	38.0	12.0	17		D	74	EMA3/12X1.5	400		4.0	
M14x1.5	19.0	39.0	12.0	19		D	78	EMA3/14X1.5	400		4.0	
M16x1.5	21.0	40.0	12.0	22		D	90	EMA3/16X1.5	400		4.0	
G1/8	14.0	37.5	8.0	17		D	70	EMA3/1/8	400		4.0	
G1/4	18.0	39.0	12.0	19		D	77	EMA3/1/4	400		4.0	
G3/8	22.0	40.5	12.0	22		D	91	EMA3/3/8	400		4.0	
G1/2	26.0	46.0	14.0	27	17	E	137	EMA3/1/2	400		3.4	
G1/8	14.0	37.5	8.0	17		B	72	EMA3/1/8ED	400	400	4.0	4
G1/4	19.0	39.0	12.0	19		B	76	EMA3/1/4ED	630	630	4.0	4
G3/8	22.0	40.5	12.0	22		B	93	EMA3/3/8ED	630	630	4.0	4
M10x1	14.0	40.0	8.0	17		B	71	EMA3/10X1ED	400	400	4.0	4
M12x1.5	17.0	38.0	12.0	17		B	72	EMA3/12X1.5ED	630	630	4.0	4
M14x1.5	19.0	39.0	12.0	19		B	77	EMA3/14X1.5ED	400	400	4.0	4
G1/2	27.0	46.0	14.0	27	17	C	135	EMA3/1/2ED	400	400	4.0	4

**DF = Współczynnik bezpieczeństwa

¹⁾ Podane ciśnienie = element dostarczany

PN (bar)
10 = PN (MPa)

*Proszę dodać przyrostki zgodnie z wymaganym materiałem/powierzchnią.

Przyrostki kodu zamawiania			
Materiał	Przyrostek - powierzchnia i materiał	Przykład	Standardowy materiał uszcz. (nie wymaga dodatkowego przyrostka)
Stal cynkowana galwanicznie, niezawierająca chromu Cr(VI)	CF	EMA3/10X10ORCF	NBR
Stal nierdzewna	71	EMA3/10X10OR71	VIT