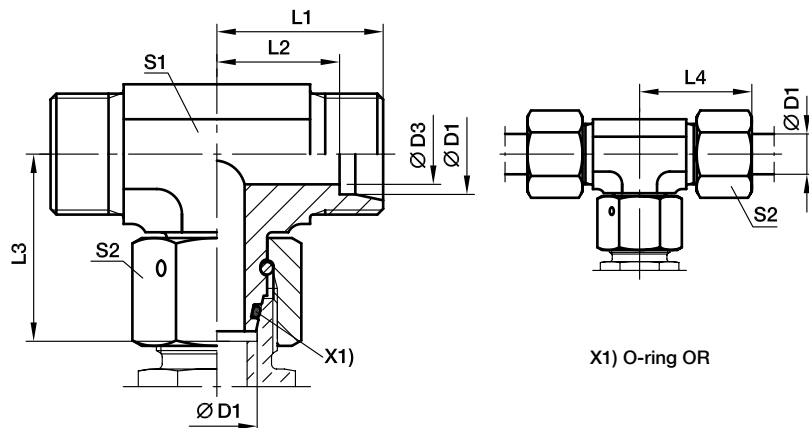


**ET Złączka trójnikowa z nakrętką obrotową**

Końcówka EO ze stożkiem 24° / Końcówka obracalna EO ze stożkiem zewn. 24°, typu DKO



Szereg	D1	D3	L1	L2	L3	L4	S1	S2	Ciężar g/szt.	Kod zamawiania*	PN (bar) <sup>1)</sup>	
											CF	71
L <sup>3)</sup>	06	4	19	12.0	26.0	27	12	14	42	ET06LOMD	500	315
	08	6	21	14.0	27.5	29	12	17	53	ET08LOMD	500	315
	10	8	22	15.0	29.0	30	14	19	71	ET10LOMD	500	315
	12	10	24	17.0	29.5	32	17	22	97	ET12LOMD	400	315
	15	12	28	21.0	32.5	36	19	27	159	ET15LOMD	400	315
	18	15	31	23.5	35.5	40	24	32	239	ET18LOMD	400	315
	22	19	35	27.5	38.5	44	27	36	308	ET22LOMD	250	160
	28	24	38	30.5	41.5	47	36	41	449	ET28LOMD	250	160
	35	30	45	34.5	51.0	56	41	50	679	ET35LOMD	250	160
	42	36	51	40.0	56.0	63	50	60	1131	ET42LOMD	250	160
S <sup>4)</sup>	06	4	23	16.0	27.0	31	12	17	63	ET06SOMD	800	630
	08	5	24	17.0	27.5	32	14	19	79	ET08SOMD	800	630
	10	6	25	17.5	30.0	34	17	22	113	ET10SOMD	800	630
	12	8	29	21.5	31.0	38	17	24	136	ET12SOMD	630	630
	14	9	30	22.0	35.0	40	19	27	173	ET14SOMD	630	630
	16	12	33	24.5	36.5	43	24	30	239	ET16SOMD	630	400
	20	16	37	26.5	44.5	48	27	36	388	ET20SOMD	420	400
	25	20	42	30.0	50.0	54	36	46	652	ET25SOMD	420	400
	30	25	49	35.5	55.0	62	41	50	905	ET30SOMD	420	400
	38	32	57	41.0	63.0	72	50	60	1462	ET38SOMD	420	315

<sup>1)</sup> Jeśli w tabeli podano wartość ciśnienia, wyrób jest w aktualnej ofercie.

<sup>3)</sup> L = szereg lekki; <sup>4)</sup> S = szereg ciężki

$$\frac{PN \text{ (bar)}}{10} = PN \text{ (MPa)}$$

Dostawa bez nakrętki i pierścienia. Informacje o zamawianiu kompletnych łączników lub uszczelnień z innych materiałów - patrz strona 17.

Przyrostki w kodzie zamawiania			
Materiał	Przyrostek oznaczający rodzaj pow. i materiał	Przykład	Standardowy materiał uszczelnienia (niepotrzebny dodatkowy przyrostek)
Stal ocynkowana, pasywacja bez chromu Cr(VI)	CF	ET16SOMDCF	NBR
Stal nierdzewna	71	ET16SOMD71	VIT

<sup>\*</sup>W zależności od żądanego materiału i pokrycia powierzchni do kodu należy dodać jeden z poniższych przyrostków.