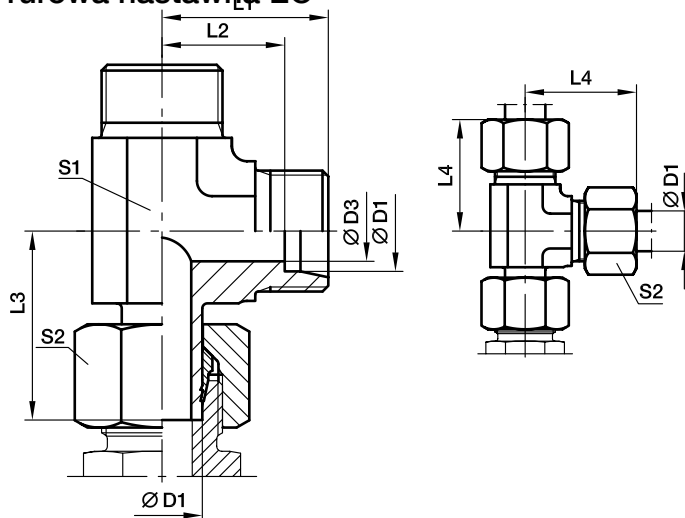


EVL Przyłączka trójnikowa niesymetryczna z końcówką rurową

Końcówka EO ze stożkiem 24° / Końcówka rurowa nastawną EO



Końcówka rurowa wstępnie zmontowana z nakrętką i pierścieniem progresywnym. Montaż końcowy (w odpowiednim korpusie) - około 1/4 obrotu poza punkt wyraźnie wyczuwalnego oporu.

Szereg	D1	D3	L1	L2	L3	L4	S1	S2	Ciężar g/szt.	Kod zamawiania*	PN (bar) ¹⁾		
											CF	71	MS
L ³⁾	06	4	19	12.0	26.0	27	12	14	40	EVL06LOMD	315	315	200
	08	6	21	14.0	27.5	29	12	17	50	EVL08LOMD	315	315	200
	10	8	22	15.0	29.0	30	14	19	64	EVL10LOMD	315	315	200
	12	10	24	17.0	30.5	32	17	22	93	EVL12LOMD	315	315	200
	15	12	28	21.0	32.5	36	19	27	147	EVL15LOMD	315	315	200
	18	15	31	23.5	35.5	40	24	32	229	EVL18LOMD	315	315	200
	22	19	35	27.5	39.0	44	27	36	296	EVL22LOMD	160	160	
	28	24	38	30.5	43.5	47	36	41	416	EVL28LOMD	160	160	
	35	30	45	34.5	54.5	56	41	50	661	EVL35LOMD	160	160	
	42	36	51	40.0	60.0	63	50	60	1105	EVL42LOMD	160	160	
S ⁴⁾	06	4	23	16.0	27.0	31	12	17	57	EVL06SOMD	630	630	
	08	5	24	17.0	29.0	32	14	19	84	EVL08SOMD	630	630	
	10	7	25	17.5	32.0	34	17	22	116	EVL10SOMD	630	630	
	12	8	29	21.5	33.0	38	17	24	137	EVL12SOMD	630	630	
	14	10	30	22.0	35.0	40	19	27	175	EVL14SOMD	400	400	
	16	12	33	24.5	37.5	43	24	30	259	EVL16SOMD	400	400	
	20	16	37	26.5	44.5	48	27	36	371	EVL20SOMD	400	400	
	25	20	42	30.0	50.5	54	36	46	647	EVL25SOMD	400	400	
	30	25	49	35.5	56.5	62	41	50	906	EVL30SOMD	400	400	
	38	32	57	41.0	66.5	72	50	60	1549	EVL38SOMD	315	315	

¹⁾ Jeśli w tabeli podano wartość ciśnienia, wyrób jest w aktualnej ofercie.

³⁾ L = szereg lekki; ⁴⁾ S = szereg ciężki

$$\frac{\text{PN (bar)}}{10} = \text{PN (MPa)}$$

Dostawa bez nakrętki i pierścienia. Informacje o zamawianiu kompletnych łączników lub uszczelnień z innych materiałów - patrz strona 17.

Przyrostki w kodzie zamawiania		
Materiał	Przyrostek oznaczający rodzaj powierzchni i materiał	Przykład
Stal ocynkowana, bez chromu Cr(VI)	CF	EVL16SOMDCF
Stal nierdzewna	71	EVL16SOMD71
Mosiądz	MS	EVL18LOMDMS

*W zależności od żądanego materiału i pokrycia powierzchni do kodu należy dodać jeden z poniższych przyrostków.