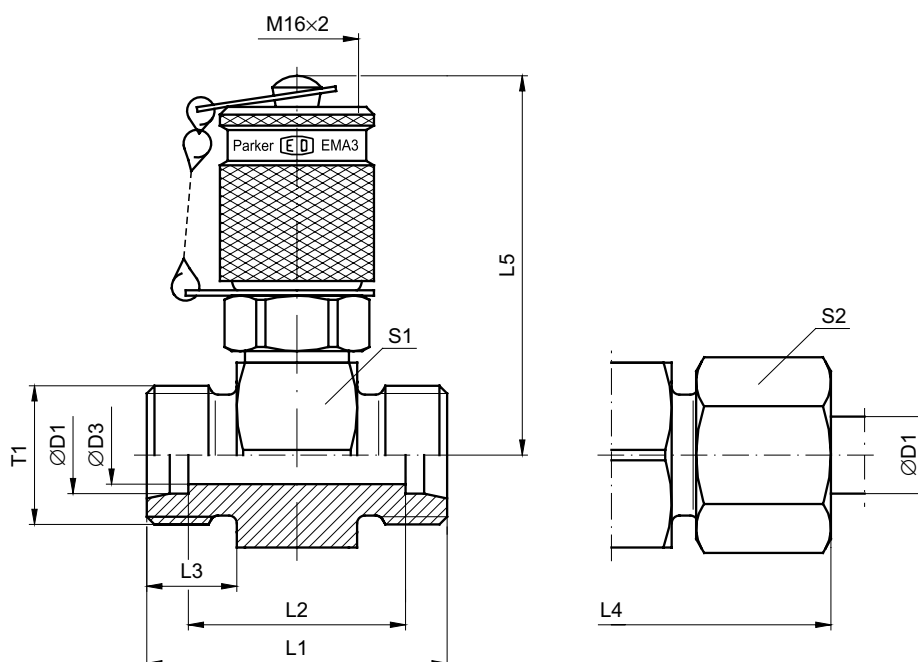


GMA3 Prosta przyłączka pomiarowa z połączeniem gwintowym M 16×2

Seria 3



Seria	D1	T1	D3	L1	L2	L3	L4	L5	S1	S2	Ciężar g/szt.	Kod zamawiania*	PN (bar) ¹⁾		DF**	
													CF	71	CF	71
L ³⁾	06	M12×1.5	4	35	21	10	51	49.0	24	14	126	GMA3/06LOMD	315	315	4	4
	08	M14×1.5	6	35	21	10	51	49.0	24	17	128	GMA3/08LOMD	315	315	4	4
	10	M16×1.5	7	37	23	11	53	49.0	24	19	132	GMA3/10LOMD	315	315	4	4
	12	M18×1.5	8	37	23	11	53	50.5	27	22	145	GMA3/12LOMD	315	315	4	4
	15	M22×1.5	11	39	25	12	55	52.0	30	27	174	GMA3/15LOMD	315	315	4	4
	18	M26×1.5	14	39	24	12	57	53.0	32	32	192	GMA3/18LOMD	315	315	4	4
	22	M30×2	18	43	28	14	61	55.0	36	36	220	GMA3/22LOMD	160	160	4	4
	28	M36×2	23	43	28	14	61	57.5	41	41	259	GMA3/28LOMD	160	160	4	4
	35	M45×2	30	47	26	16	69	60.0	46	50	363	GMA3/35LOMD	160	160	4	4
	42	M52×2	36	47	25	16	71	64.5	55	60	419	GMA3/42LOMD	160	160	4	4
S ⁴⁾	06	M14×1.5	4	39	25	12	55	49.0	24	17	137	GMA3/06SOMD	630	630	4	4
	08	M16×1.5	5	39	25	12	55	49.0	24	19	141	GMA3/08SOMD	630	630	4	4
	10	M18×1.5	7	39	24	12	57	49.0	24	22	141	GMA3/10SOMD	630	630	4	4
	12	M20×1.5	7	39	24	12	57	49.0	24	24	150	GMA3/12SOMD	630	630	4	4
	14	M22×1.5	10	43	27	14	63	50.5	27	27	172	GMA3/14SOMD	630	630	4	4
	16	M24×1.5	11	43	26	14	63	52.0	30	30	195	GMA3/16SOMD	400	400	4	4
	20	M30×2	15	47	26	16	69	55.0	36	36	254	GMA3/20SOMD	400	400	4	4
	25	M36×2	20	51	27	18	75	57.5	41	46	329	GMA3/25SOMD	400	400	4	4
	30	M42×2	25	55	28	20	81	60.0	46	50	412	GMA3/30SOMD	400	400	4	4
	38	M52×2	32	61	29	22	91	64.5	55	60	616	GMA3/38SOMD	315	315	4	4

**DF = Współczynnik bezpieczeństwa

¹⁾ Podane ciśnienie = element dostarczany

³⁾ L = seria lekka; ⁴⁾ S = seria ciężka

$$\frac{PN \text{ (bar)}}{10} = PN \text{ (MPa)}$$

Dostawa bez nakrętki i pierścienia.

Informacje na temat zamawiania kompletnych łączników lub alternatywnych materiałów uszczelniających - patrz str. 17.

*Proszę dodać przyrostki zgodnie z wymaganym materiałem/powierzchnią.

Przyrostki kodu zamawiania			
Materiał	Przyrostek - powierzchnia i materiał	Przykład	Standardowy materiał uszcz. (nie wymaga dodatkowego przyrostka)
Stal cynkowana galwanicznie, niezawierająca chromu Cr(VI)	CF	GMA3/06LOMDCF	NBR
Stal nierdzewna	71	GMA3/06LOMD71	VIT

