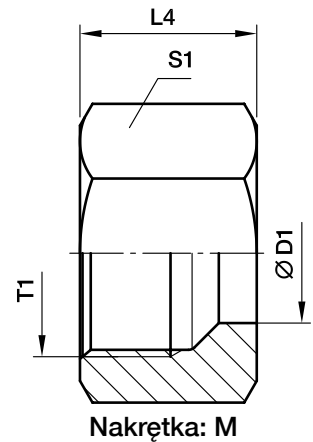


M Nakrętka złączkowa do końcówki EO ze stożkiem 24°



Szereg	D1 	T1	L4	S1	Ciężar g/szt.	Kod zamawiania*	PN (bar) ¹⁾		
							CF	71	MS
LL ²⁾	04	M8x1	11.0	10	4	M04LL	100	100	63
	06	M10x1	11.5	12	6	M06LL	100	100	63
	08	M12x1	12.0	14	7	M08LL	100	100	63
	10	M14x1	12.5	17	11	M10LL	100	100	63
	12	M16x1	13.0	19	13	M12LL	100	100	63
L ³⁾	06	M12x1.5	14.5	14	10	M06L	500	315	200
	08	M14x1.5	14.5	17	15	M08L	500	315	200
	10	M16x1.5	15.5	19	18	M10L	500	315	200
	12	M18x1.5	15.5	22	25	M12L	400	315	200
	15	M22x1.5	17.0	27	42	M15L	400	315	200
	18	M26x1.5	18.0	32	62	M18L	400	315	200
	22	M30x2	20.0	36	82	M22L	250	160	100
	28	M36x2	21.0	41	89	M28L	250	160	100
	35	M45x2	24.0	50	137	M35L	250	160	100
	42	M52x2	24.0	60	216	M42L	250	160	100
S ⁴⁾	06	M14x1.5	16.5	17	17	M06S	800	630	400
	08	M16x1.5	16.5	19	20	M08S	800	630	400
	10	M18x1.5	17.5	22	31	M10S	800	630	400
	12	M20x1.5	17.5	24	34	M12S	630	630	400
	14	M22x1.5	20.5	27	53	M14S	630	630	400
	16	M24x1.5	20.5	30	66	M16S	630	400	250
	20	M30x2	24.0	36	102	M20S	420	400	250
	25	M36x2	27.0	46	202	M25S	420	400	250
	30	M42x2	29.0	50	219	M30S	420	400	250
	38	M52x2	32.5	60	339	M38S	420	315	200

¹⁾ Jeśli w tabeli podano wartość ciśnienia, wyrób jest w aktualnej ofercie.

²⁾ LL = szereg bardzo lekki; ³⁾ L = szereg lekki; ⁴⁾ S = szereg ciężki

$$\frac{PN(\text{bar})}{10} = PN(\text{MPa})$$

*W zależności od żądanego materiału i pokrycia powierzchni do kodu należy dodać jeden z poniższych przyrostków.

Przyrostki w kodzie zamawiania		
Materiał	Przyrostek oznaczający rodzaj powierzchni i materiał	Przykład
Stal ocynkowana, bez chromu Cr(VI)	CF	M16SCFX
Stal nierdzewna	EODUR	M16SEODURX
Mosiądz	MS	M16SMSX