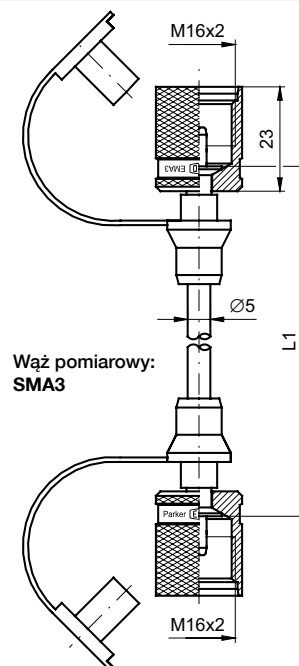
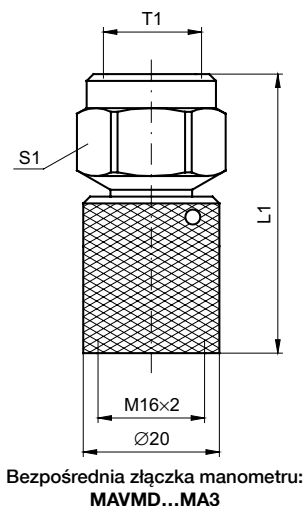
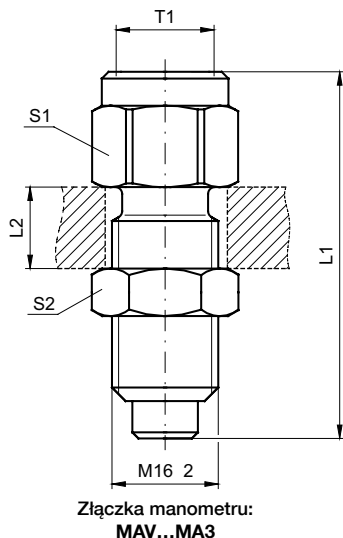


**MAV...MA3** Przyłączka pomiarowa manometru z połączeniem gwintowym M 16x2  
**MAVMD...MA3** Przyłączka pomiarowa z połączeniem gwintowym M 16x2  
**SMA3** Wysokociśnieniowy wąż pomiarowy z połączeniem gwintowym M 16x2 **Seria 3**

Gwint wewnętrzny: gwint rurowy  
 Uszczelnienie: pierścień uszczelniający DIN 16258\*



T1	L1	L2 maks.	S1	S2	Ciężar g/szt.	Kod zamawiania*	PN (bar) <sup>1)</sup> CF	DF**
G1/4	54.0	12	19	19	74	<b>MAV1/4MA3</b>	630	4.0
G1/2	64.0	12	27	19	129	<b>MAV1/2MA3</b>	630	4.0
G1/4	41.0		19		61	<b>MAVMD1/4MA3</b>	630	4.0
G1/2	51.5		27		103	<b>MAVMD1/2MA3</b>	630	4.0
	200.0				73	<b>SMA3-200</b>	630	2.5
	300.0				74	<b>SMA3-300</b>	630	2.5
	400.0				74	<b>SMA3-400</b>	630	2.5
	630.0				79	<b>SMA3-630</b>	630	2.5
	800.0				83	<b>SMA3-800</b>	630	2.5
	1000.0				87	<b>SMA3-1000</b>	630	2.5
	1500.0				95	<b>SMA3-1500</b>	630	2.5
	2000.0				105	<b>SMA3-2000</b>	630	2.5
	2500.0				110	<b>SMA3-2500</b>	630	2.5
	3200.0				125	<b>SMA3-3200</b>	630	2.5
	4000.0				137	<b>SMA3-4000</b>	630	2.5

\*\*DF = Współczynnik bezpieczeństwa

\* Pierścienie uszczelniające według DIN 16258 miedziane dla przyłązek stalowych, pierścienie ze stali nierdzewnej dla przyłązek ze stali nierdzewnej.

1) Podane ciśnienie = element dostarczany

$$\frac{PN \text{ (bar)}}{10} = PN \text{ (MPa)}$$

\*Proszę dodać przyrostki zgodnie z wymaganym materiałem/powierzchnią.

Informacje uzupełniające dla węży pomiarowych SMA1:

Węże wysokociśnieniowe o małej średnicy nominalnej (DN2), odporne na impulsy:

- Min. promień gięcia r = 20 mm
- Temperatura robocza: od -20°C do 100°C (krótkotrwale do +120°C)
- Węże mają być chronione przed ogniem, ostrymi narożami i gorącymi przedmiotami.

Przyrostki kodu zamawiania			
Materiał	Przyrostek - powierzchnia i materiał	Przykład	Standardowy materiał uszcz. (nie wymaga dodatkowego przyrostka)
Stal cynkowana galwanicznie, niezawierająca chromu Cr(VI)	CF	MAV1/4MA3CF	NBR

Przy pomiarze w ciśnieniowych mediach (środowiskach) ciekłych należy pamiętać:  
 Przed podłączeniem rurki odpowietrzyć układ!  
 Działanie kapilarne w znacznym stopniu ogranicza wpływ czynnika.

Temperaturowy współczynnik ciśnienia znamionowego:

do 0 °C	122 %
dla 30 °C	110 %
dla 50 °C	100 %
dla 80 °C	86 %
dla 100 °C	77 %

