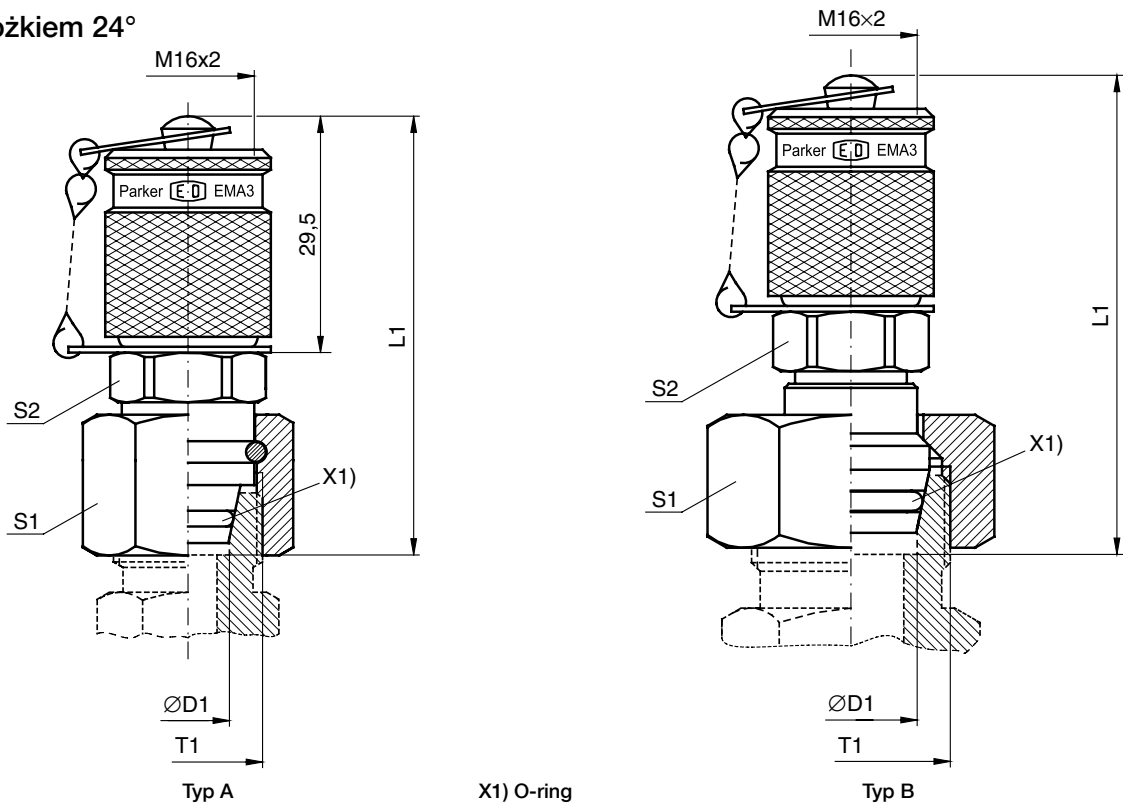


VKA3 Przyłączka pomiarowa dla gniazd stożkowych z połączeniem gwintowym M 16x2

Seria 3

Złącze EO ze stożkiem 24°



X1) O-ring

Seria	D1	T1	L1	S1	S2	Rys.	Ciężar g/szt.	Kod zamawiania*	PN (bar) ¹⁾		DF**	
									CF	71	CF	71
L ³⁾	06	M12x1.5	55	14	17	A	82	VKA3/06L	315	315	4	4
	08	M14x1.5	51	17	17	A	82	VKA3/08L	315	315	4	4
	10	M16x1.5	53	19	17	A	93	VKA3/10L	315	315	4	4
	12	M18x1.5	53	22	17	A	107	VKA3/12L	315	315	4	4
	15	M22x1.5	59	27	17	B	133	VKA3/15L	315	315	4	4
	18	M26x1.5	59	32	17	B	163	VKA3/18L	315	315	4	4
	22	M30x2	60	36	17	B	205	VKA3/22L	160	160	4	4
	28	M36x2	64	41	17	B	269	VKA3/28L	160	160	4	4
	35	M45x2	71	50	17	B	411	VKA3/35L	160	160	4	4
	42	M52x2	72	60	17	B	592	VKA3/42L	160	160	4	4
S ⁴⁾	06	M14x1.5	50	17	17	A	81	VKA3/06S	630	630	4	4
	08	M16x1.5	52	19	17	A	88	VKA3/08S	630	630	4	4
	10	M18x1.5	53	22	17	A	99	VKA3/10S	630	630	4	4
	12	M20x1.5	54	24	19	A	121	VKA3/12S	630	630	4	4
	14	M22x1.5	59	27	17	B	136	VKA3/14S	630	630	4	4
	16	M24x1.5	58	30	17	B	156	VKA3/16S	400	400	4	4
	20	M30x2	65	36	17	B	223	VKA3/20S	400	400	4	4
	25	M36x2	68	46	17	B	367	VKA3/25S	400	400	4	4
	30	M42x2	74	50	17	B	444	VKA3/30S	400	400	4	4
	38	M52x2	81	60	17	B	655	VKA3/38S	315	315	4	4

**DF = Współczynnik bezpieczeństwa

¹⁾ Podane ciśnienie = element dostarczany

³⁾ L = seria lekka; ⁴⁾ S = seria ciężka

$$\frac{PN \text{ (bar)}}{10} = PN \text{ (MPa)}$$

*Proszę dodać przyrostki zgodnie z wymaganym materiałem/powierzchnią.

Przyrostki kodu zamawiania			
Materiał	Przyrostek - powierzchnia i materiał	Przykład	Standardowy materiał uszcz. (nie wymaga dodatkowego przyrostka)
Stal cynkowana galwanicznie, niezawierająca chromu Cr(VI)	CF	VKA3/06LCF	NBR
Stal nierdzewna	71	VKA3/06L71	VIT

