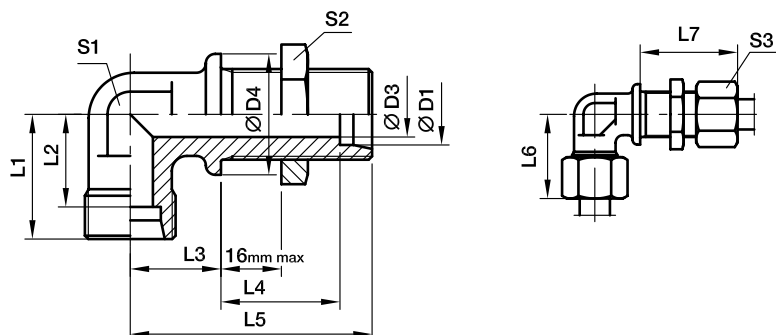


WSV Złączka kolankowa grodziowa

Końcówki EO ze stożkiem 24°



Szereg	D1	D3	D4	L1	L2	L3	L4	L5	L6	L7	S1	S2	S3	Ciężar g/szt.	Kod zamawiania*	PN (bar) ¹⁾			
																CF	71	MS	
L ³⁾	06	4	17	19	12.0	14	27.0	48	27	42	12	17	14	51	WSV06LOMD	315	315	200	
	08	6	19	21	14.0	17	27.0	51	29	42	12	19	17	61	WSV08LOMD	315	315	200	
	10	8	22	22	15.0	18	28.0	53	30	43	14	22	19	78	WSV10LOMD	315	315	200	
	12	10	24	24	17.0	20	29.0	56	32	44	17	24	22	85	WSV12LOMD	315	315	200	
	15	12	27	28	21.0	23	31.0	61	36	46	19	30	27	150	WSV15LOMD	315	315	200	
	18	15	32	31	23.5	24	32.5	64	40	49	24	36	32	238	WSV18LOMD	315	315	200	
	22	19	36	35	27.5	30	34.5	72	44	51	27	41	36	327	WSV22LOMD	160	160		
	28	24	42	38	30.5	34	35.5	77	47	52	36	46	41	482	WSV28LOMD	160	160		
	35	30	50	45	34.5	39	36.5	86	56	58	41	55	50	729	WSV35LOMD	160	160		
	42	36	60	51	40.0	43	36.0	90	63	59	50	65	60	1091	WSV42LOMD	160	160		
	S ⁴⁾	06	4	19	23	16.0	17	29.0	53	31	44	12	19	17	72	WSV06SOMD	630	630	
		08	5	22	24	17.0	18	29.0	54	32	44	14	22	19	99	WSV08SOMD	630	630	
		10	7	24	25	17.5	20	29.5	57	34	46	17	24	22	128	WSV10SOMD	630	630	
		12	8	27	29	21.5	21	30.5	59	38	47	17	27	24	168	WSV12SOMD	630	630	
14		10	27	30	22.0	23	32.0	63	40	50	19	30	27	194	WSV14SOMD	630	630		
16		12	30	33	24.5	24	31.5	64	43	50	24	32	30	249	WSV16SOMD	400	400		
20		16	36	37	26.5	30	33.5	74	48	55	27	41	36	390	WSV20SOMD	400	400		
25		20	42	42	30.0	34	35.0	81	54	59	36	46	46	618	WSV25SOMD	400	400		
30		25	50	49	35.5	39	37.5	90	62	64	41	50	50	889	WSV30SOMD	400	400		
38		32	60	57	41.0	43	37.0	96	72	68	50	65	60	1337	WSV38SOMD	315	315		

¹⁾ Jeśli w tabeli podano wartość ciśnienia, wyrób jest w aktualnej ofercie.

³⁾ L = szereg lekki; ⁴⁾ S = szereg ciężki

$$\frac{\text{PN (bar)}}{10} = \text{PN (MPa)}$$

Dostawa bez nakrętki i pierścienia. Informacje o zamawianiu kompletnych łączników - patrz strona 17.

*W zależności od żądanego materiału i pokrycia powierzchni do kodu należy dodać jeden z poniższych przyrostków.

Przyrostki w kodzie zamawiania		
Materiał	Przyrostek oznaczający rodzaj powierzchni i materiał	Przykład
Stal ocynkowana, bez chromu Cr(VI)	CF	WSV16SOMDCF
Stal nierdzewna	71	WSV16SOMD71
Mosiądz	MS	WSV18LOMDMS