

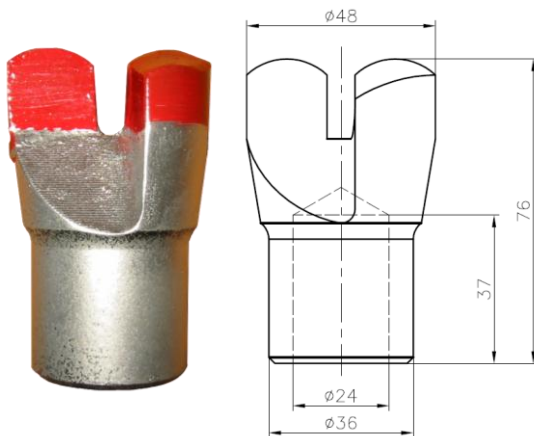
PILOTY DO NARZĘDZI WIERTNICZYCH

1. PRZEZNACZENIE

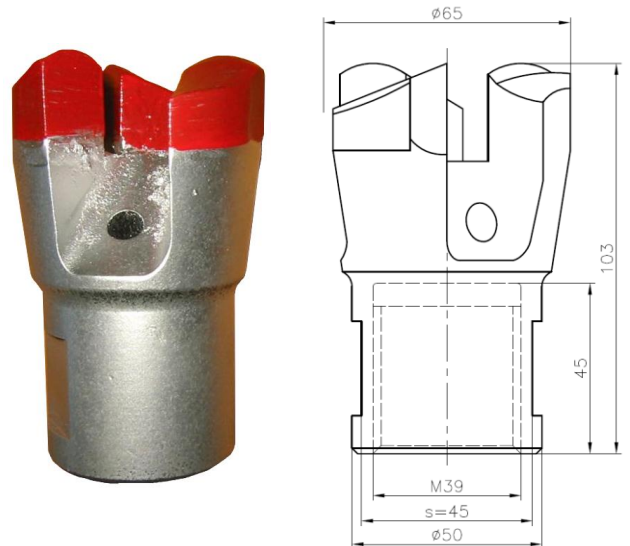
Piloty stanowią wyposażenie narzędzi wiertniczych, przeznaczonych do wierceń obrotowych w skałach średnio oraz mocno zwięzłych. Mogą być używane do wierceń zarówno pionowych jak i poziomych.

2. PILOT TYPU „RACZEK”

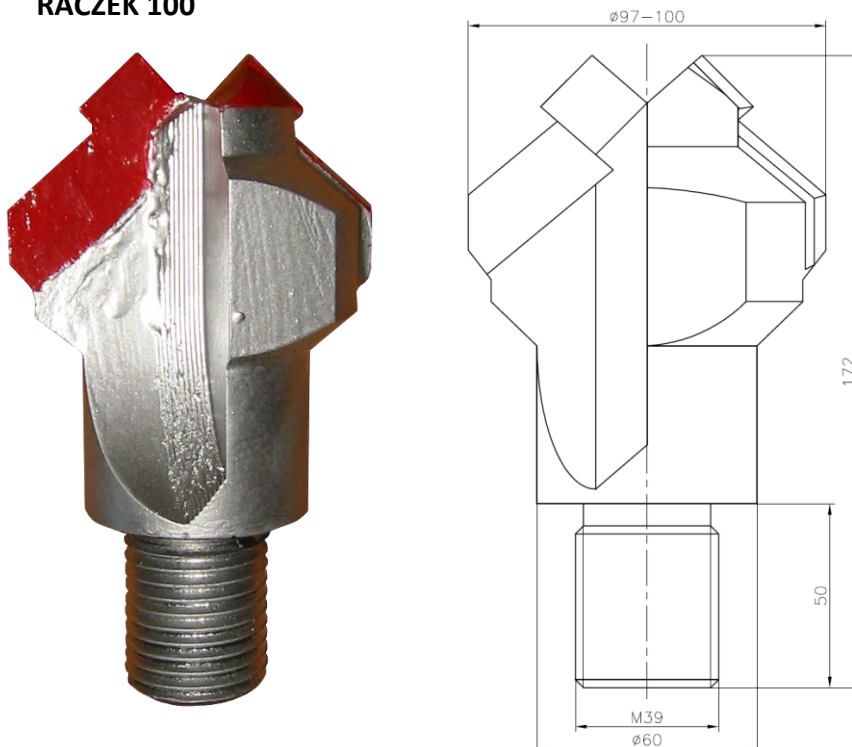
RACZEK 48



RACZEK 65

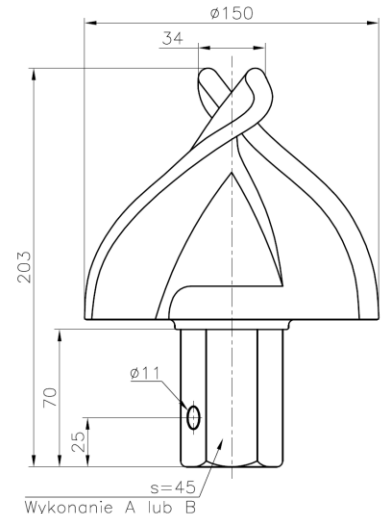
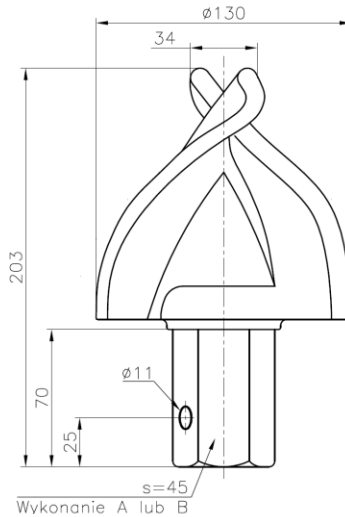


RACZEK 100

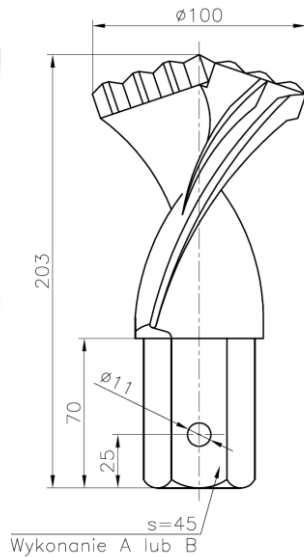


3. PILOTY ŚLIMAKOWE

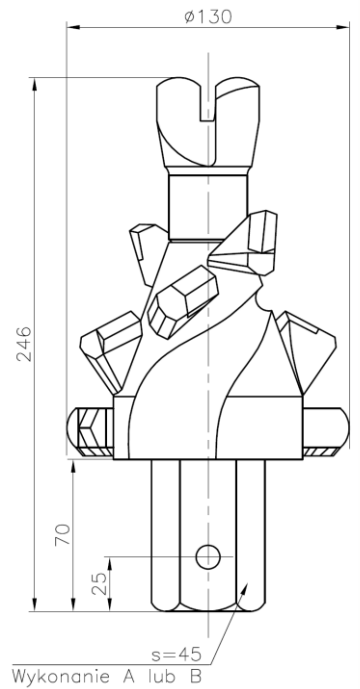
PILOT ŚLIMAKOWY PSL130 i PSL150



PILOT ŚLIMAKOWY WIDIOWY PSW100



PILOT ŚLIMAKOWY WIDIOWY PSW130



Wykonanie A:

jak na rysunku

Wykonanie B:

