

KOMPENSATORY GUMOWE SAE 1 1" – SAE 5"

1. PRZEZNACZENIE

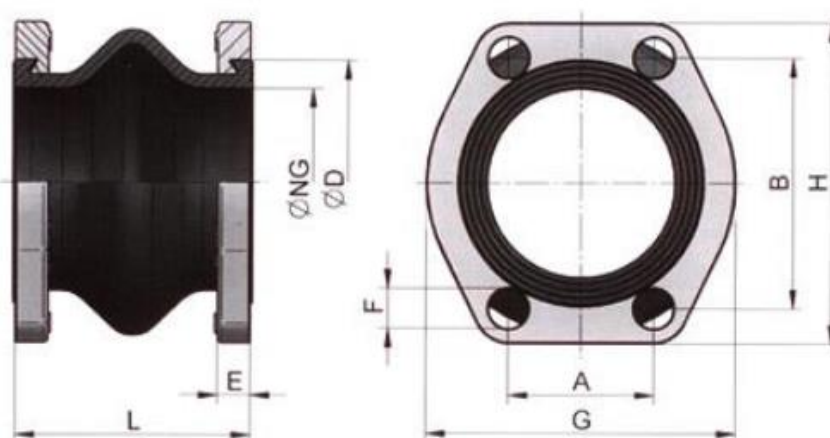


Kompensator firmy ASA jest elastycznym łącznikiem ze stalowymi kołnierzami. Znakomicie tłumi drgania, hałas oraz chroni przed gwałtownymi skokami ciśnienia.

2. DANE TECHNICZNE

Zakres ciśnienia pracy	0.2 ÷ 1.5 bar
Zakres temperatury pracy	-20°C ÷ 80°C

3. WYMIARY



Opis	Numer katalogowy	Rozmiar		A	B	D	E	F	G	H	L	Waga
		SAE	DIN									
K16S-25	SKSS025	1"	25	26,2	52,4	43	11	11	59	70	65	0,4
K16S-32	SKSS032	1 1/4"	32	30,2	58,7	50	11	13	73	81	65	0,5
K16S-40	SKSS040	1 1/2"	40	35,7	70,0	62	13	13	83	95	100	0,8
K16S-50	SKSS050	2"	50	42,9	77,8	72	13	13	97	103	100	1,0
K16S-63	SKSS063	2 1/2"	63	50,8	89,0	87	14	13	109	115	100	1,2
K16S-80	SKSS080	3"	80	62,0	106,4	10	14	17	131	136	100	1,8
K16S-90	SKSS090	3 1/2"	80	70,0	120,6	10	14	17	140	152	100	1,9
K16S-100	SKSS100	4"	100	77,8	130,2	13	16	17	152	162	100	2,5
K16S-125	SKSS126	5"	125	92,0	152,4	15	16	17	165	184	130	3,0