

# OSPRZĘT HYDRAULICZNY DO ZBIORNIKÓW OLEJU

## 1. PRZYŁĄCZE SSAWNE



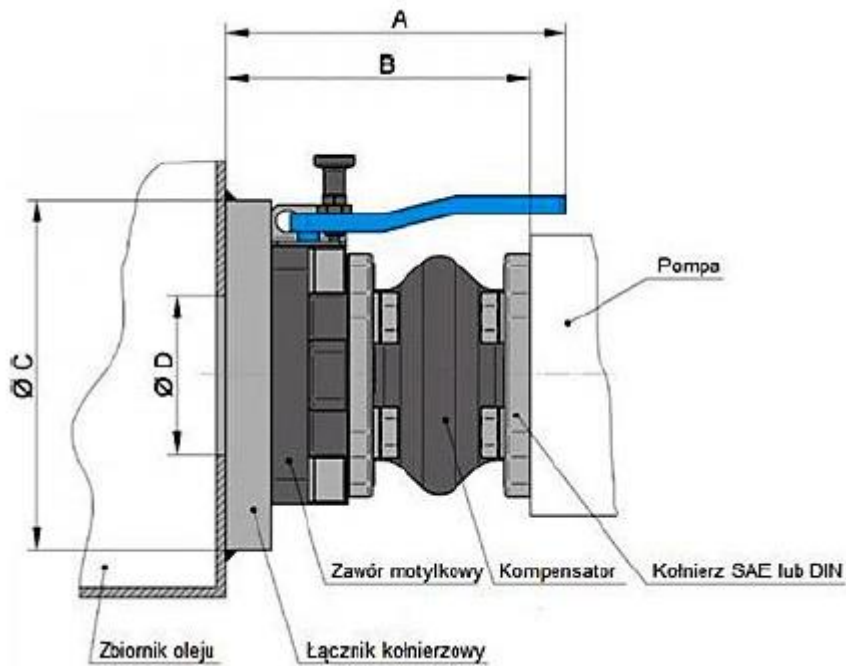
Moduł ssawny został zaprojektowany z myślą o instalowaniu kompaktowych elementów w układach hydrauliki. Gumowy kompensator pozwala na elastyczne połączenie pompy i zbiornika, a zawór motylkowy ASA zmniejsza wymiary całego modułu.

Moduł ssawny został zaprojektowany z myślą o instalowaniu kompaktowych elementów w układach hydrauliki. Moduł ssawny tworzy gotowe przyłącze ssawne na zbiorniku oleju do podłączenia pompy hydraulicznej. Jego budowę tworzy: gumowy kompensator pozwalający na elastyczne połączenie pompy i zbiornika oraz zawór motylkowy pozwalający zamknąć czasowo wypływ oleju ze zbiornika. Modułowe przyłącza ssawne ASA zapewniają nowoczesne, kompaktowe i lekkie rozwiązanie dla współczesnego układu hydrauliki siłowej.

### Dane techniczne

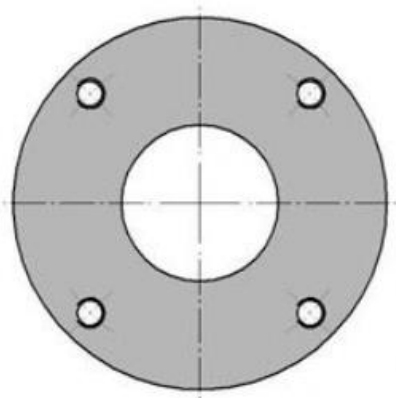
<b>Zakres ciśnienia pracy</b>	0.2 ÷ 1.5 bar
<b>Zakres temperatury pracy</b>	-20°C ÷ 80°C

## Wymiary



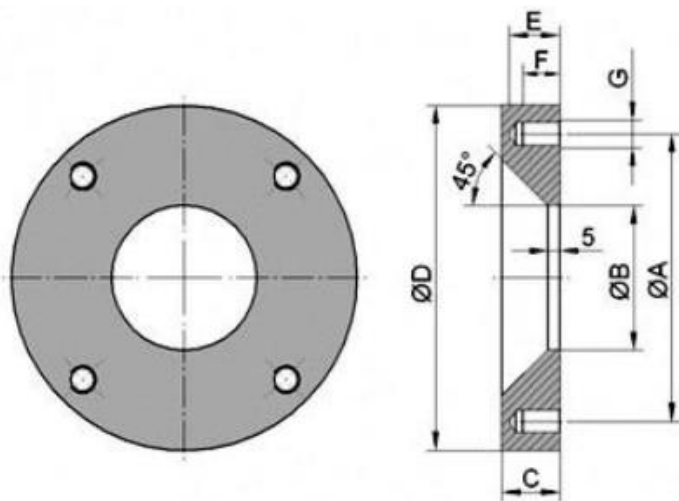
Opis	Numer katalogowy	Rozmiar		A	B	C	D	Waga
		SAE	DIN					
ESAF-40	SDAK0040T	1 1/2"	40	175	165	130	83	4,8
ESAF-50	SDAK0050T	2"	50	195	165	150	97	5,6
ESAF-63	SDAK0063T	2 1/2"	65	195	165	150	97	5,7
ESAF-80	SDAK0080T	3"	80	195	165	190	114	8,1
ESAF-100	SDAK0100T	4"	100	195	165	210	134	11,3
ESAF-125	SDAK0125T	5"	125	245	200	240	159	14,1

## 2. ŁĄCZNIK KOŁNIERZOWY DO PRZYŁĄCZY SSAWNYCH



Łącznik kołnierzowy jedną stroną spawa się do zbiornika oleju hydraulicznego, a do drugiej strony przykręca się przyłącze ssawne ESAF z zaworem motylkowym i kompensatorem gumowym. Ze względu na niskie koszty instalacji i kompaktową budowę, zakup modułu ssawnego ASA jest opłacalny.

## Wymiary



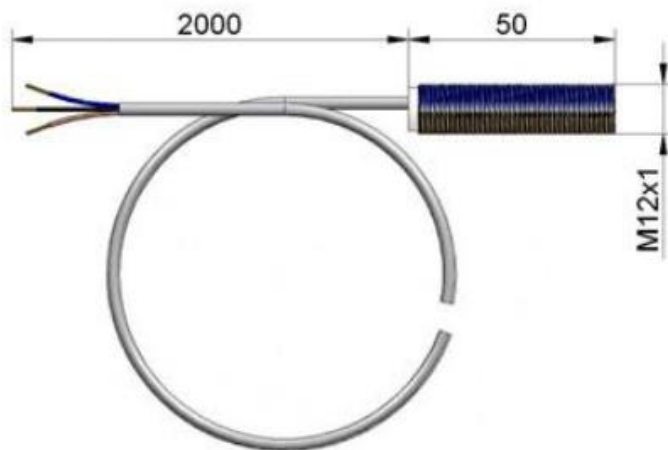
Opis	Numer katalogowy	A	B	C	D	E	F	G	Waga
Adapter DN40	SDAET040	110	49	25	130	22	14	M12	1,80
Adapter DN50, 63	SDAET063	125	63	25	150	22	14	M12	2,35
Adapter DN80	SDAET080	160	80	25	190	22	14	M16	3,95
Adapter DN100	SDAET100	180	100	25	210	22	16	M16	4,50
Adapter DN125	SDAET125	210	125	25	240	22	16	M16	5,35

### 3. INDUKCYJNY CZUJNIK OTWARCIA DLA ZAWORÓW MOTYLKOWYCH

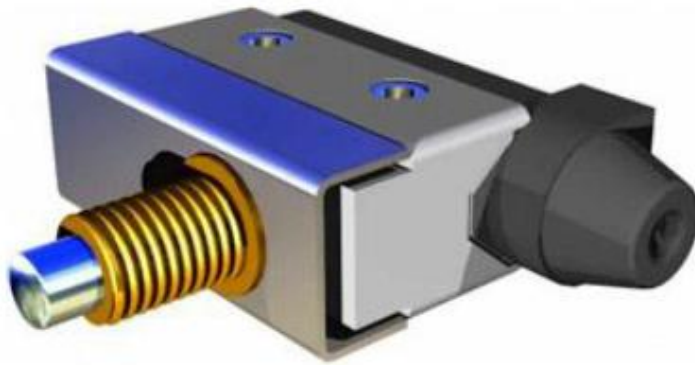


#### Dane techniczne

Numer katalogowy	EAFSI
Napięcie pracy	10 do 30V
Częstotliwość próbkowania	0 do 1500 Hz
Ochrona przed odwrotną polaryzacją	Chroniony
Spadek napięcia	3V
Pobór prądu	0 do 200mA
Pobór prądu w stanie wyłączenia	0 do 0,5mA
Pobór prądu przy barku obciążenia	17mA
Wskaźnik pracy	Żółta dioda LED
Temperatura pracy	-25°C ÷ 70°C
Funkcja czujnika	PNP
Dystans pomiaru	2 mm
Przekrój poprzeczny	0,14 mm <sup>2</sup>
Stopień ochrony	IP67



## 4. MECHANICZNY CZUJNIK OTWARCIA DLA ZAWORÓW MOTYLKOWYCH



### Dane techniczne

Numer katalogowy	EAFSM
Napięcie kontrolne przy 125V AC	10A rez. 6A ind.
Napięcie kontrolne przy 250V AC	10A rez. 4A ind.
Napięcie kontrolne przy 115V DC	0,4A rez. 0,05A ind.
Temperatura pracy	-20°C ÷ 60°C
Wilgotność dopuszczalna	max 95% przy 20°C
Ochrona przełącznika	IP64
Ochrona połączeń	IP60
Funkcja czujnika	2-drogowy przełącznik
Zabezpieczenie	bezpiecznik 10A

### Wymiary

