

POWIETRZNA CHŁODNICA OLEJU TYPU LDC Z SILNIKIEM PRĄDU STAŁEGO



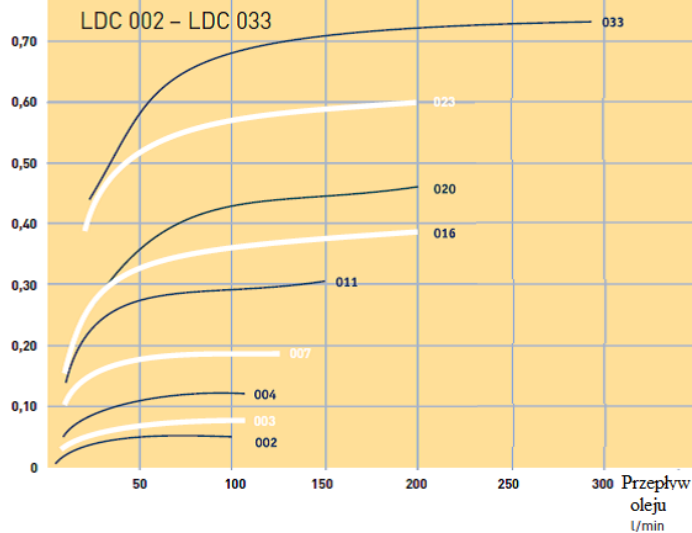
Seria LDC to najskuteczniejsze na rynku chłodnice firmy PARKER OLAER do zastosowania w maszynach mobilnych – wyróżniając się zwartą i prostą budową gwarantują najwyższy współczynnik wydajności chłodzenia kW/°C, najwyższą trwałość w ciężkich warunkach, wyposażone są w silniki prądu stałego **12VDC** lub **24VDC** do napędu zoptymalizowanego kształtem wentylatora.

Charakterystyka techniczna:

- wytrzymałość statyczna 21 bar,
- wytrzymałość dynamiczna 14 bar,
- max temperatura pracy od -30° do +80°C,
- moc chłodzenia do 30 kW,
- silnik prądu stałego 12V lub 24V,
- lekka, zwarta konstrukcja,
- możliwość wyposażenia w napęd Smart DC Drive,
- cichy wentylator i silnik
- mały spadek ciśnienia
- wysoka moc chłodzenia
- łatwy serwis i montaż w starszych układach
- chłodzone płyny: olej hydrauliczny mineralny HL/HLP, emulsje HFA, HFB, HFC, HFD-R
- materiały: wymiennik ciepła – aluminium, wentylator włókno szklane wzmocnione polipropylenem – aluminium, obudowa, osłona – stal, malowanie proszkowe,
- silniki elektryczne: IP68,
- wydajność chłodzenia wykazana na wykresach w funkcji przepływu oleju została określona w wyniku testów zgodnie z EN 1048 w temperaturze 60°C dla oleju VG46

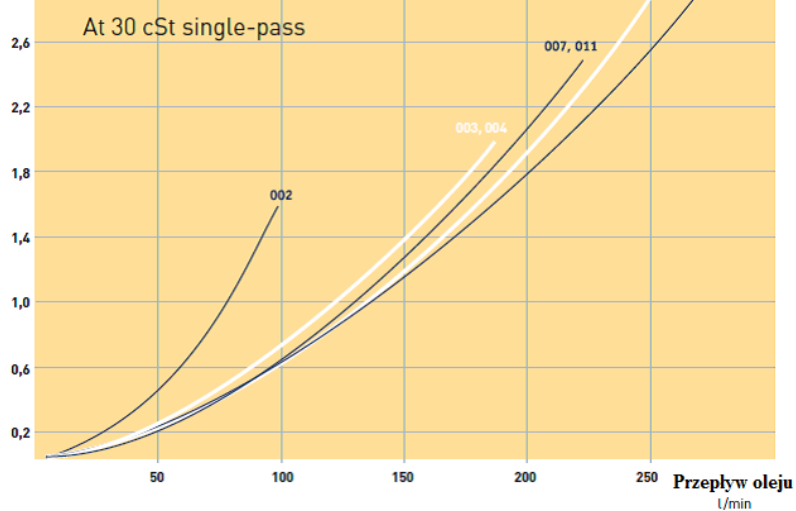
Wydajność
chłodzenia
kW/°C

Wydajność chłodzenia



Spadek
ciśnienia
bar

Spadek ciśnienia



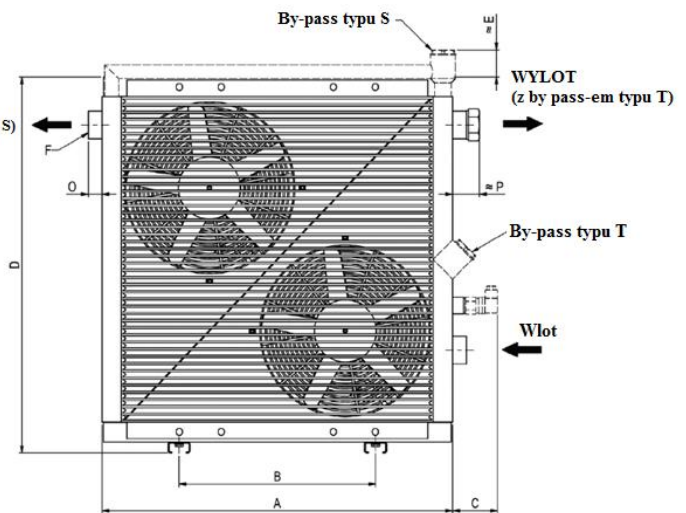
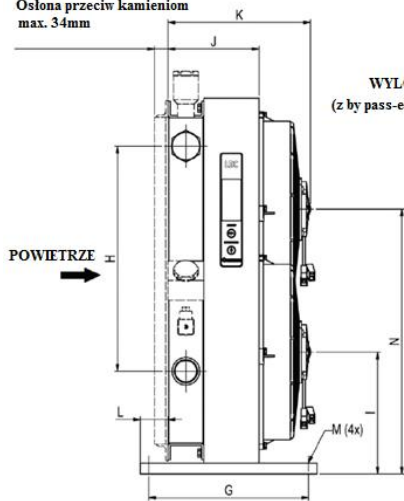
LDC	002	003	004	007-020	023-033 2 wentylatory
Prędkość obr/min	3700	3670	3350	3060	3060
Pobór prądu [A] - 12VDC	6,5	8	8	20	2x20
Pobór prądu [A] - 24VDC	3,5	4	4	10	2x10

Kontrola temperatury i sterowanie wentylatorem

- płynnie regulowana z regulatorem **Smart DC Drive** i z czujnikiem temperatury,
- typu załącz/wyłącz z termostatem



Oslona przeciwkurkowa
max. 8mm
Oslona przeciw kamieniom
max. 34mm



Typ	A	B	C	D	E	F	G	H	I	J	K	L	M	N	O	p	[kg]
LDC 002	184	74	72	189	73	G1/2	190	72	97	105	157	39	9	-	11	25	4
LDC 003	244	134	82	227	69	G1	148	90	116	115	157	31	9x14	-	23	35	5
LDC 004	267	134	82	256	69	G1	148	90	131	115	162	31	9x14	-	23	35	6
LDC 007	330	203	82	345	54	G1	267	160	175	115	178	59	9 - 23	-	23	44	9
LDC 011	400	360	82	396	65	G1	101	230	200	125	218	-	9x29	-	23	44	12
LDC 016	464	416	82	466	63	G1	101	300	235	125	218	-	9x29	-	23	44	15
LDC 020	510	470	82	510	61	G1	101	280	257	125	211	-	9x29	-	23	44	18
LDC 023	615	356	46	635	26	G1	290	305	200	125	218	50	13	455	-	8	25
LDC 033	635	356	82	678	59	G1 1/4	290	406	220	165	258	50	13	478	25	49	30

Oslona przeciw kamieniom h=34mm

Oslona przeciw pyłowa h=8mm



- łagodnie narastająca i dopasowana do potrzeb prędkość obrotowa i prąd silnika wentylatora

Kod zamówieniowy oraz parametry pracy:

LDC002-020	LDC 023-033	Start °C	Prędkość wentylatora 50%	Prędkość wentylatora 10%	Temp.	Zakres °C
585130145	585130245	35,6°	37,4°	45,3°	45°	36°-45°
585130150	585130250	44,1°	46,6°	52,2°	50°	44°-52°
585130155	585130255	49,7°	50,5°	56,1°	55°	50°-56°
585130165	585130265	56,7°	57,5°	61,6°	60°	57°-62°
585130175	585130275	71,9°	73,6°	76,6°	75°	72°-77°
585130190	585130290	90,5°	92,1°	95,0°	95°	90°-95°



HYDRO-TOR ZAKŁAD HYDRAULIKI SIŁOWEJ Sp. z o.o.

87-100 Toruń, ul. Chrobrego 12A • tel. 56 658 90 77 • kom. 697 991 968 • fax 56 623 00 83

ODDZIAŁ GDYNIA • 81-061 Gdynia, ul. Hutnicza 11E

tel. 58 781 28 28 • kom. 697 991 968 • e-mail:gdynia@hydro-tor.pl • www.hydro-tor.pl

SPOSÓB ZAMAWIANIA

np. chłodnica LDC-016-A-S-50-S50-S-0

LDC - ROZMIAR – TYP SILNIKA – REGULATOR – TERMOSTAT – - BUDOWA WYMIENNIKA - OSŁONA WYMIENNIKA

LDC wyróżnik typu Chłodnica oleju z wentylatorem prądu stałego

ROZMIAR określenie wielkości chłodnicy

002, 003, 004, 007, 011, 016, 023, 033

wg tabeli danych technicznych

TYP SILNIKA

A – 12VDC

B – 24VDC

REGULATOR

0 – bez regulatora

S – regulator typu Smart DC Drive

TERMOSTAT

00 – bez termostatu

40 – 40°C, 50 – 50°C, 60 – 60°C, 70 – 70°C, 80 – 80°C, 90 – 90°C

BUDOWA WYMIENNIKA

000 – standardowy

T00 – dwupanelowy (dwuprzeciowy – dla mniejszych przepływów oleju)

S20 – wbudowany by-pass 2 bar

S50 – wbudowany by-pass 5 bar

S80 – wbudowany by-pass 8 bar

T20 – dwupanelowa, wbudowany by-pass 2 bar

T50 – dwupanelowa, wbudowany by-pass 5 bar

T80 – dwupanelowa, wbudowany by-pass 8 bar

S25 – wbudowany by-pass ciśnieniowy 2,2 bar i temperatury 50°C

S26 – wbudowany by-pass 2,2 bar i temperatury 60°C

T25 – dwupanelowa, wbudowany by-pass ciśnieniowy 2,2 bar i temperatury 50°C

T26 – dwupanelowa, wbudowany by-pass ciśnieniowy 2,2 bar i temperatury 60°C

OSŁONA WYMIENNIKA

0 – bez osłony

S – osłona przeciw kamieniom

D – osłona przeciw kurzowi

P – osłona przeciw kurzowi i kamieniom