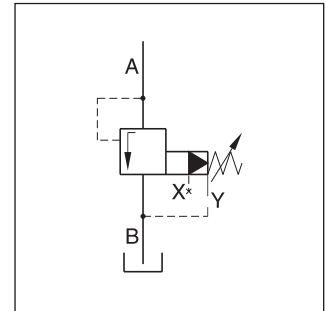


Zawory przelewowe sterowane pośrednio serii R4V do montażu rurowego mają podobną konstrukcję do zaworów serii R4V do montażu płytowego. Zawory mogą być umieszczone bezpośrednio na rurociągach do realizacji pojedynczych funkcji, tam gdzie nie są stosowane bloki zaworowe.

Zawory serii R4V są dostępne w wersji z 2 przyłączami (korpus typu L) lub z 3 przyłączami (korpus typu T).



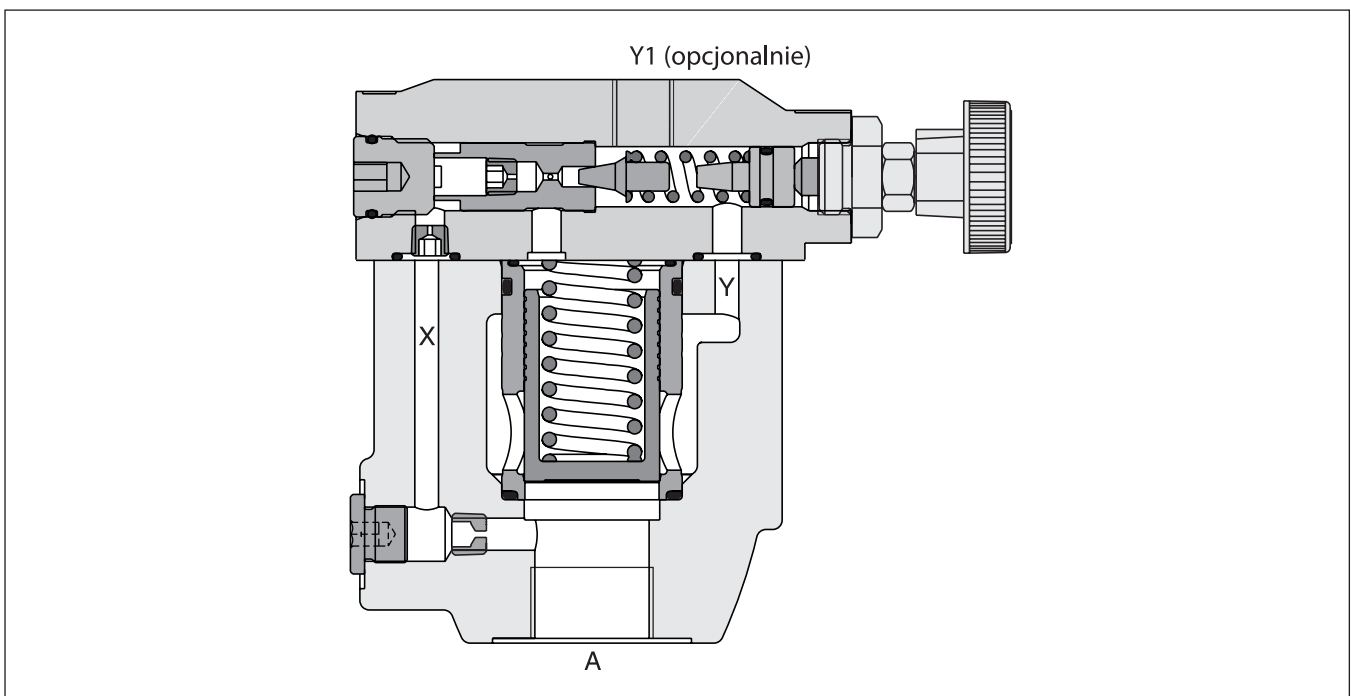
R4V10 korpus typu L



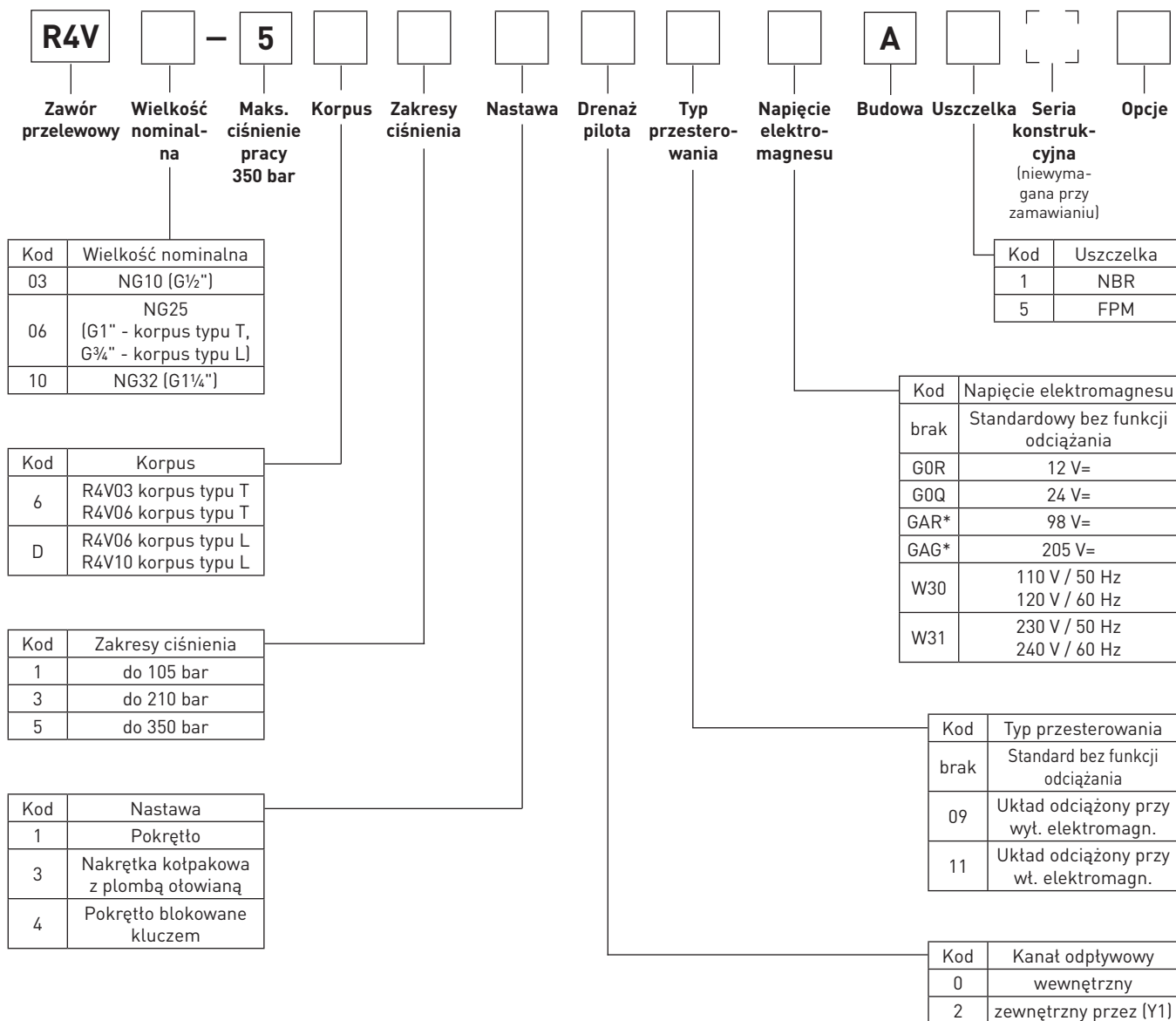
Właściwości

- Sterowanie pośrednie z nastawą ręczną
- 2 typy przyłączy
- Korpus typu L (R4V06-G3/4", R4V10-G1/4")
- Korpus typu T (R4V03-G1/2", R4V06-G1")
- 3 zakresy ciśnienia
- 3 rodzaje elementów nastawczych
 - pokrętło
 - nakrętka kołpakowa z plombą otowianą
 - pokrętło blokowane kluczem
- Opcjonalnie z funkcją odciążania

R4V06 korpus typu L



10



* Przy zasilaniu napięciem zmiennym 120 V/ 230 V używać razem z wtyczkami z prostownikiem.

R4V

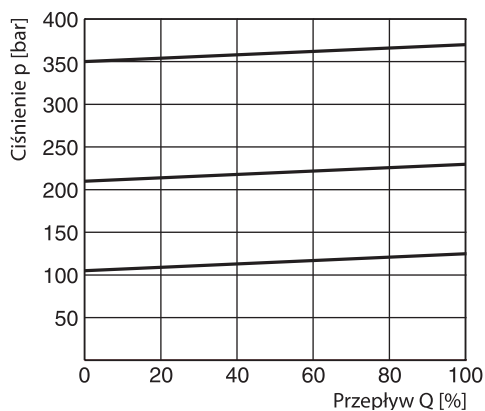
Ogólne				
Budowa	Korpus typu T		Korpus typu L	
	03 (½")	06 (1")	06 (¾")	10 (1½")
Wielkość				
Montaż	Korpus gwintowany			
Pozycja pracy	Dowolna			
Temperatura otoczenia [°C]	-20...+50			
Średni czas do uszkodzenia niebezpiecznego MTTFD [w latach]	75			
Masa [kg]	3.2	6.6	3.3	5.6
Hydrauliczne				
Maks. ciśnienie pracy [bar]	Kanały A i X do 350, kanały B i Y 30 bar			
Zakresy ciśnienia [bar]	105, 210, 350			
Przepływ nominalny [l/min]	60	200	200	450
Czynnik roboczy	Olej hydrauliczny zgodny z normą DIN 51524...51525			
Temperatura czynnika roboczego [°C]	-20...+80			
Lepkość dopuszczalna [cSt] / [mm²/s]	10...650			
Lepkość zalecana [cSt] / [mm²/s]	30			
Wymagana filtracja	ISO 4406 (1999); 18/16/13			

R4V z funkcją odciążania

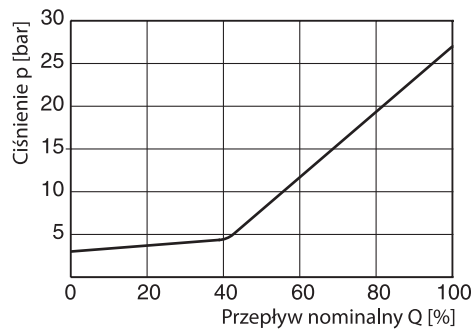
Ogólne							
Budowa	Korpus typu T			Korpus typu L			
	03 (½")	06 (1")	06 (¾")	10 (1½")			
Wielkość							
Montaż	Korpus gwintowany						
Pozycja pracy	Dowolna						
Temperatura otoczenia [°C]	-20...+50						
Średni czas do uszkodzenia niebezpiecznego MTTFD [w latach]	75						
Masa [kg]	4.9	8.3	5.0	7.3			
Hydrauliczne							
Maks. ciśnienie pracy [bar]	Kanały A i X do 350, kanały B i Y 30 bar						
Zakresy ciśnienia [bar]	105, 210, 350						
Przepływ nominalny [l/min]	60	200	200	450			
Czynnik roboczy	Olej hydrauliczny zgodny z normą DIN 51524...51525						
Temperatura czynnika roboczego [°C]	-20...+80						
Lepkość dopuszczalna [cSt] / [mm²/s]	10...650						
Lepkość zalecana [cSt] / [mm²/s]	30						
Wymagana filtracja	Klasa 18/16/13 wg ISO 4406 (1999) (wg NAS 1638 klasa 7)						
Elektryczne (elektromagnes)							
Względny czas pracy %	100						
Stopień ochrony	IP65 zgodnie z normą EN 60529 (z prawidłowo zamontowanym złączem wtykowym)						
	Kod	G0R	G0Q	GAR	GAG	W30	W31
Napięcie zasilania [V]		12 V =	24 V =	98 V =	205 V =	110 V 50 Hz 120 V 60 Hz	230 V 50 Hz 240 V 60 Hz
Tolerancja napięcia zasilania [%]		±10	±10	±10	±10	±5	±5
Pobór prądu podtrzymanie [A]		2.72	1.29	0.33	0.13	0.6 / 0.55	0.3 / 0.27
Pobór prądu przesterowanie [A]		2.72	1.29	0.33	0.13	2.5 / 2.4	1.25 / 1.2
Pobór mocy podtrzymanie [W]		32.7	31	31.9	28.2	70/70 VA	70/70 VA
Pobór mocy przesterowanie [W]		32.7	31	31.9	28.2	280/290 VA	280/290 VA
Przyłącze elektromagnesu	Złącze zgodne z normą EN 175301-803						
Okablowanie przekrój min. [mm²]	3 x 1,5 zalecane						
Okablowanie długość maks. [m]	50 zalecane						

10

Charakterystyki przepływowe p/Q ¹⁾



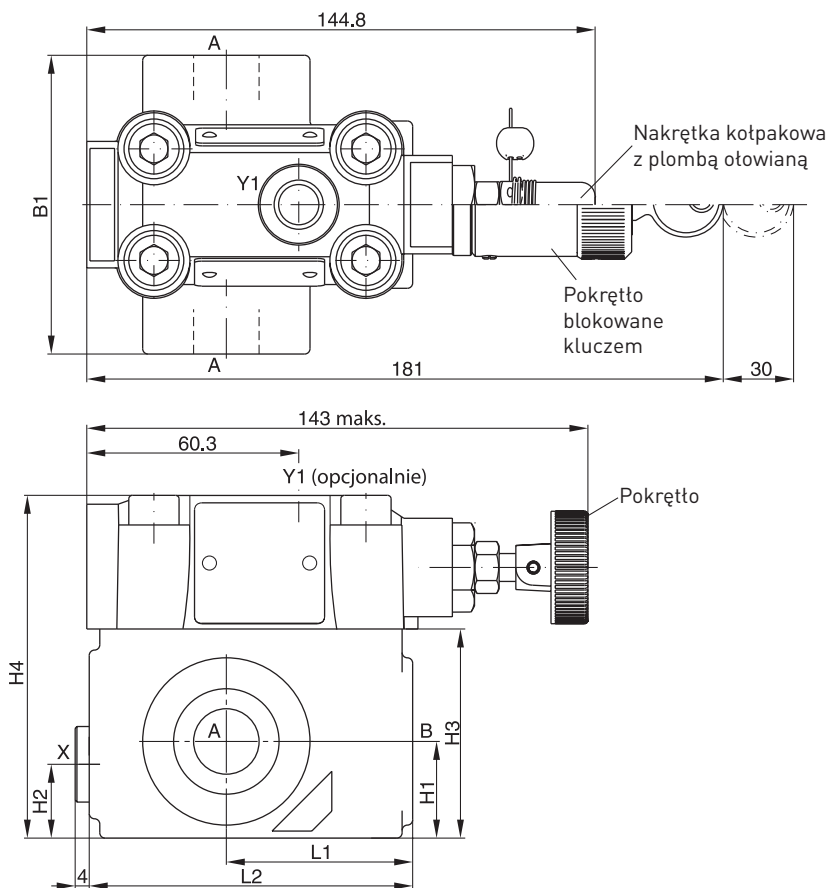
Wykres ciśnienia minimalnego



Wszystkie charakterystyki zmierzone dla oleju hydraulicznego HLP46 w temperaturze 50°C.

Wymiary

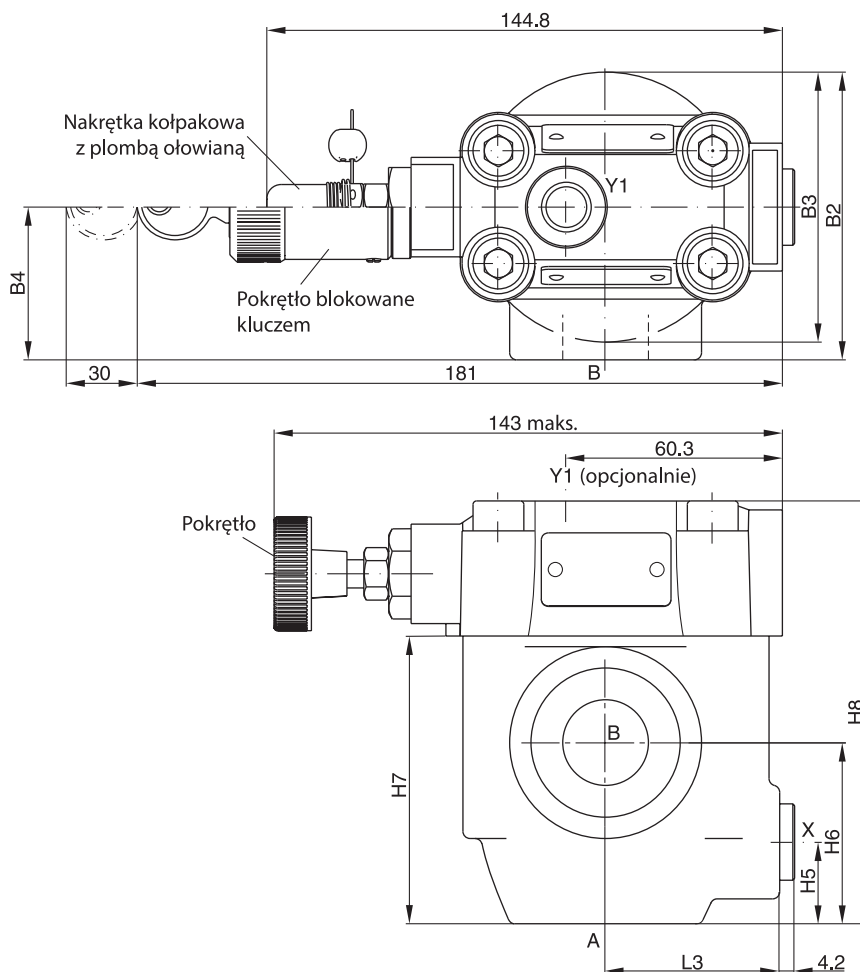
Korpus typu T



10

¹⁾ Charakterystyki przepływowe zmierzone przy drenażu zewnętrznym. Przy drenażu wewnętrznym należy dodać do wartości z wykresu wartość ciśnienia zlewowego.

Korpus typu L



Zestawy uszczelek

NG	NBR	FPM
03	S26-58507-0	S26-58507-5
06	S26-58475-0	S26-58475-5
10	S26-58508-0	S26-58508-5

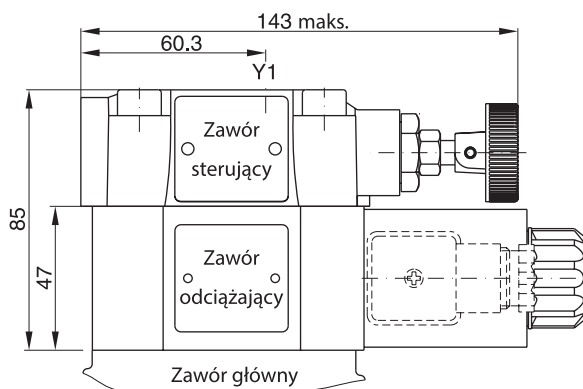
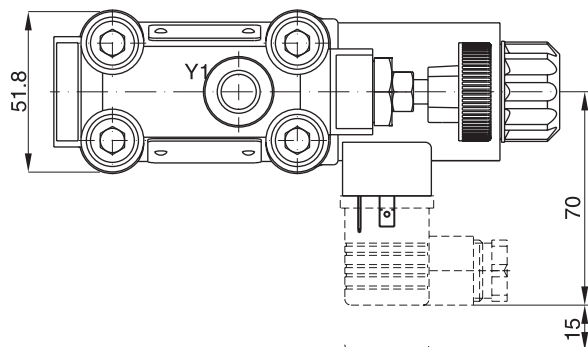
NG	Korpus	B1	B2	B3	B4	H1	H2	H3	H4	H5	H6	H7	H8	L1	L2	L3
03	Korpus typu T	85	-	-	-	27.5	21	59.5	97.5	-	-	-	-	53	92	-
06	Korpus typu T	136	-	-	-	38	28	93	131	-	-	-	-	66.5	117.5	-
06	Korpus typu L	-	81	76	43	-	-	-	-	23	51	81	119	-	-	49
10	Korpus typu L	-	120.7	85.8	77.8	-	-	-	-	31.8	50.8	96	134	-	-	49.8

Przyłącze	Funkcja	Wielkość przyłącza			
		R4V03 korpus typu T	R4V06 korpus typu L	R4V06 korpus typu T	R4V10 korpus typu L
A	ciśnieniowe (wlot)	G½"	G¾"	G1"	G1¼"
B	zlewowe (wylot)	G½"	G¾"	G1"	G1¼"
X ¹⁾	zewn. zdalne sterowanie lub odciążanie	G¼"	G¼"	G¼"	G¼"
Y1 ²⁾	drenaż zewnętrzny	G¼"	G¼"	G¼"	G¼"

¹⁾ Zaślepiony przy dostawie

²⁾ Przyłącze Y1 dostępne tylko dla drenażu zewnętrznego (kod 2)

R4V z funkcją odciążania



Zestawy uszczelek	
NBR	FPM
Elektromagnes DC	
S56-40609-0	S56-40609-5
Elektromagnes AC	
S26-35237-0	S26-35237-5

Kod	Drenaż wewnętrzny	Drenaż zewnętrzny
11		
09		

10